

Ajuntament del Morell (Tarragonès)

Normes Subsidiàries de planejament urbanístic Text refós

Març 2006

93,96

96,99

95,52

98,60

99,07

101,97

101,03

95,70

5

6.00

6.00

NORMES SUBSIDIÀRIES DE PLANEJAMENT DEL MORELL

NORMES URBANÍSTIQUES

TÍTOL I - DISPOSICIONS GENERALS	1
CAP. I - DEFINICIÓ, CONTINGUT I VIGÈNCIA	1
Art. 1 - Àmbit territorial i objecte de les Normes Subsidiàries	1
Art. 2 - Marc legal	1
Art. 3 - Contingut i interpretació	1
Art. 4 - Vigència	2
Art. 5 - Modificació i revisió de les Normes Subsidiàries	2
CAP. II - EL DESPLEGAMENT DE LES NORMES SUBSIDIÀRIES	2
Art. 6 - Iniciativa i competències	2
Art. 7 - Planejament derivat	3
Art. 8 - Desplegament de les Normes Subsidiàries en el sòl urbà	3
Art. 9 - Desplegament de les Normes Subsidiàries en el sòl apte per urbanitzar	3
Art. 10 - Desplegament de les Normes Subsidiàries en el sòl no urbanitzable	3
Art. 11 - Desplegament de les Normes Subsidiàries respecte als sistemes generals	3
CAP. III - GESTIÓ I EXECUCIÓ DEL PLANEJAMENT	4
Art. 12 - Elecció dels sistemes d'actuació	4
Art. 13 - Polígons i Unitats d'actuació	4
Art. 14 - Sistema d'actuació en sòl urbà	4
Art. 15 - Sistema d'actuació en sòl apte per urbanitzar	4
Art. 16 - Execució i gestió de sistemes	4
TÍTOL II - DISPOSICIONS COMUNES D'ORDENACIÓ I D'ÚS	5
CAP. I - DISPOSICIONS QUE REGULEN L'EDIFICACIÓ	5
Art. 17 - Regulació de l'edificació	5
Art. 18 - Tipus d'ordenació de l'edificació	5
SEC.1 - DISPOSICIONS D'APLICACIÓ GENERAL	5
Art. 19 - Plantes soterrànies	5
Art. 20 - Planta baixa	5
Art. 21 - Entresols	6
Art. 22 - Planta pis	6
Art. 23 - Planta golfes	6
Art. 24 - Planta coberta	6
Art. 25 - Finestres sobre la coberta	7
Art. 26 - Alçada reguladora màxima d'un edifici referida al carrer	7
Art. 27 - Regles sobre determinació d'alçades	7
Art. 28 - Regles per a traçar l'alineació en xamfrà	8
Art. 29 - Ventilació i il·luminació	8
Art. 30 - Celoberts	8
SEC. 2 - REGULACIÓ DE L'EDIFICACIÓ ALINEADA A VIAL	9
Art. 31 - Paràmetres que regulen l'edificació alineada a vial	9
Art. 32 - Planta baixa d'un edifici referida al carrer	9
Art. 33 - Profunditat edificable, alineació interior d'illa i fons de parcel·la	9
Art. 34 - Edificació en el pati d'illa	10
Art. 35 - Sòl lliure d'edificació	10
Art. 36 - Cossos sortints	10
Art. 37 - Elements sortints	11
Art. 38 - Mitgeres	11
Art. 39 - Regularització de solars	11
SEC. 3 - REGULACIÓ DE L'EDIFICACIÓ AÏLLADA	11
Art. 40 - Paràmetres que regulen l'edificació aïllada	11
Art. 41 - Sòl lliure d'edificació	12
Art. 42 - Planta sotterrani d'un edifici referida a la rasant del carrer	12
Art. 43 - Planta baixa d'un edifici referida a la rasant del carrer	12
Art. 44 - Separacions mínimes i tanques	12
Art. 45 - Adaptació topogràfica del terreny	12
CAP. II - REGULACIÓ D'USOS I ACTIVITATS	13
SEC. 1 - CLASSES I REGULACIÓ DELS USOS	13
Art. 46 - Generalitats i conceptes	13
Art. 47 - Classificació dels usos	13
Art. 48 - Classes d'usos segons la permisivitat	13

Art. 49 - Classes d'usos segons el domini o naturalesa	13
Art. 50 - Classes i regulació dels usos segons l'activitat	14
SEC. 2 - REGULACIÓ DE LES ACTIVITATS INDUSTRIALS	16
Art. 51 - Classificació i regulació de les activitats industrials	16
Art. 52 - Regulació de les activitats industrials de categoria superior a la segona	17
Art. 53 - Emissions a l'atmosfera	17
Art. 54 - Registre de productors de residus	18
SEC. 3 - REGULACIÓ DE L'ÚS D'APARCAMENT	18
Art. 55 - Definició	18
Art. 56 - Reserva d'espais per aparcament i condicions generals	18
Art. 57 - Previsió d'aparcaments en els edificis	19
Art. 58 - Condicions de les places, dels accessos i del local	20
Art. 59 - Característiques de la construcció	21
Art. 60 - Ventilació	22
Art. 61 - Llicències	22
Art. 62 - Activitat industrial	22
Art. 63 - Supòsit especial	22
TÍTOL III - REGÍM URBANÍSTIC DEL SÒL	23
CAP. I - DISPOSICIONS GENERALS	23
Art. 64 - Classificació i qualificació del sòl	23
Art. 65 - Els sistemes	23
Art. 66 - Les zones	23
CAP. II - REGULACIÓ I DESENVOLUPAMENT DE SISTEMES	23
SEC. 1 - DISPOSICIONS GENERALS	23
Art. 67 - Definició dels sistemes generals	23
Art. 68 - Desenvolupament dels sistemes generals	23
Art. 69 - Afectació del sòl	24
Art. 70 - Protecció de sistemes (P)	24
SEC. 2 - SISTEMES DE COMUNICACIÓ	24
Art. 71 - Disposicions generals	24
Art. 72 - Sistema viari (V)	24
Art. 73 - Sistema ferroviari (F)	25
SEC. 3 - SISTEMA D'ESPAIS LLIURES	25
Art. 74 - Disposicions generals	25
Art. 75 - Sistema de parcs i jardins urbans (PJ)	25
Art. 76 - Sistema hidrogràfic (H)	25
SEC. 4 - SISTEMA D'EQUIPAMENTS I SERVEIS TÈCNICS	26
Art. 77 - Disposicions generals	26
Art. 78 - Sistema d'equipaments comunitaris (E)	26
Art. 79 - Sistema d'infraestructures i serveis tècnics (T)	26
CAP III - REGULACIÓ I DESENVOLUPAMENT DEL SÒL URBÀ (SU)	27
SEC. 1 - DISPOSICIONS GENERALS	27
Art. 80 - Definició	27
Art. 81 - Determinació i ordenació en el sòl urbà	27
Art. 82 - Cessions gratuïtes en sòl urbà	27
SEC. 2 - ZONES D'ORDENACIÓ EN SÒL URBÀ	27
Art. 83 - Definició de zones	27
Art. 84 - Zona de nucli antic (clau 1)	29
Art. 85 - Zona d'exemple urbà (clau 2)	30
Art. 86 - Zona d'ordenació de volum definit (clau 3)	32
Art. 87 - Zona de cases en filera (clau 4)	33
Art. 88 - Ciutat jardí (clau 5)	35
Art. 89 - Indústria aparador (clau 6)	36
Art. 90 - Gran Indústria (clau 7)	37
Art. 91 - Conservació de l'estructura urbana i edificatòria (clau 8)	39
SEC. 3 - ÀMBITS DE DESENVOLUPAMENT I EXECUCIÓ EN SU	41
Art. 92 - Unitats d'actuació	41
Art. 93 - U. A. 1 - Avinguda de Valls	41
Art. 94 - U. A. 2 - El Trull	41
Art. 95 - U. A. 3 - La Fàbrica 1	42
Art. 96 - U. A. 4 - La Fàbrica 2	43
Art. 97 - U. A. 5 - El Mas del Blau	43

CAP. IV - REGULACIÓ DEL SÒL APTÉ PER URBANITZAR (SAU)	45
SEC. 1 - DISPOSICIONS GENERALS	45
Art. 98 - Definició i tipus	45
Art. 99 - Sistemes generals i locals en sòl apte per urbanitzar	45
Art. 100 - Deures dels propietaris del sòl apte per urbanitzar	45
Art. 101 - Gestió del sòl apte per urbanitzar	45
Art. 102 - Reserva d'espais per el tractament de residus	46
Art. 103 - Protecció de les instal·lacions ferroviàries	46
SEC 2 - ZONES D'ORDENACIÓ DEL SÒL APTÉ PER URBANITZAR	46
Art. 104 - Definició de zones	46
Art. 105 - Zona de desenvolupament residencial d'intensitat 1 (R1)	46
Art. 106 - Zona de desenvolupament residencial d'intensitat 2 (R2)	47
Art. 107 - Zona de desenvolupament residencial d'intensitat 3 (R3)	48
Art. 108 - Zona de desenvolupament industrial d'intensitat 1 (I1)	48
Art. 109 - Zona de desenvolupament industrial d'intensitat 2 (I2)	49
SEC. 3 - REGULACIÓ I DESENVOLUPAMENT EN SAU	50
Art. 110 - Sectors	50
Art. 111 - P.P. 1 - Continuació Moreretes	50
Art. 112 - PP. 2 - Carretera de Reus	50
Art. 113 - P.P. 3 - Carretera de Valls	50
Art. 114 - P.P. 4 - Camí de la Granja	51
Art. 115 - P.P. 5 - Nord-oest	51
Art. 116 - P.P.6 - 2a etapa de la zona de gran indústria	51
Art. 117 - P.P. 7 - Els Hospitals	51
Art. 118 - P.P. 8 - Camí vell de Montblanc	52
Art. 119 - P.P. 9 - La Granja I	52
Art. 120 - P.P. 9 - La Granja II	52
CAP. V - REGULACIÓ DEL SÒL NO URBANITZABLE (SNU)	54
SEC. 1 - DISPOSICIONS GENERALS	54
Art. 121 - Definició i tipus	54
Art. 122 - Desenvolupament de les Normes Subsidiàries en SNU	54
Art. 123 - Finques: parcel·les mínimes	54
Art. 124 - Camins rurals	54
Art. 125 - Tanques	54
Art. 126 - Conreus	54
Art. 127 - Nucli de població	55
Art. 128 - Usos permesos i usos prohibits	55
SEC. 2 - CONSTRUCCIONS EN SÒL NO URBANITZABLE	55
Art. 129 - Disposicions generals	55
Art. 130 - Construccions ramaderes	55
Art. 131 - Magatzems	56
Art. 132 - Construccions d'utilitat pública i d'interès social	56
Art. 133 - Construccions i instal·lacions d'obres públiques	56
Art. 134 - Habitatges	56
SEC. 3 - ZONIFICACIÓ EN SÒL NO URBANITZABLE	57
Art. 135 - Definició de zones	57
Art. 136 - Sòl agrícola (SA)	57
Art. 137 - Sòl forestal (SF)	57
Art. 138 - Sòl de protecció natural i paisatgística (SP)	58
TÍTOL IV - PLA ESPECIAL DE PROTECCIÓ DEL PATRIMONI	59
Art. 139 - Definició	59
Art. 140 - Pre-catàleg	59
Art. 141 - Contingut del Pla especial	60
Art. 142 - Condicions del Pla especial	60
DISPOSICIONS TRANSITÒRIES	61
Primera - Usos disconformes	61
Segona - Edificis i instal·lacions fora d'ordenació	61
Tercera - Edificis i instal·lacions disconformes	61
Quarta - Parcel·les fora d'ordenació	61
Cinquena - Pla especial de protecció de patrimoni	61
Sisena - Normativa d'obligat compliment	62

<u>Annex 1: GRÀFICS</u>	1
<u>Annex 2: ORDENANCES DE L'EDIFICACIÓ</u>	1
1 - INTERVENCIÓ EN L'EDIFICACIÓ I ÚS DEL SÒL: LLICÈNCIES	1
2 - EDIFICIS RUÏNOSOS I ENDERROCS	4
3 - REGULACIÓ DE SOROLLS I VIBRACIONS	6
4 - REGULACIÓ DEL RISC D'INCENDIS I EXPLOSIONS	7
5 - REGULACIÓ DE L'AIRE CONDICIONAT I DELS FUMS	8
6 - AIGUES RESIDUALS I PLUVIALS	9
7 - CONDICIONS D'HABITABILITAT	10
8 - RÈTOLS	11
<u>ANNEX 3: SECCIONS TIPUS DELS VIALS</u>	1
<u>Annex 4: GRÀFICS DEL SISTEMA VIARI</u>	1
<u>Annex 5: GRÀFICS DEL SISTEMA FERROVIARI</u>	1

TÍTOL I - DISPOSICIONS GENERALS

CAP. I - DEFINICIÓ, CONTINGUT I VIGÈNCIA

Art. 1 - Àmbit territorial i objecte de les Normes Subsidiàries

Les presents Normes Subsidiàries constitueixen l'instrument d'ordenació integral del territori del municipi del Morell, de conformitat amb allò que disposa l'actual legislació urbanística.

Art. 2 - Marc legal

1. Aquestes Normes subsidiàries estan redactades d'acord amb:
 - la Llei 6/1998, sobre Règim del sòl i valoracions.
 - el Decret legislatiu 1/1990, pel qual s'aprova la refosa dels textos legals vigents a Catalunya en matèria urbanística.
 - els Reglaments de planejament, gestió i disciplina urbanística aprovats, respectivament, pels RD 2159/1978, 3288/1978 i 2187/1978.
 - el Reglament de la Llei sobre protecció de la legalitat urbanística, i el de la Llei de Mesures d'adequació de l'ordenament urbanístic a Catalunya, aprovats respectivament pels Decrets 308/1982 i 146/1984.
2. Qualsevol referència, en les presents Normes, a la legislació urbanística vigent, ha d'entendre's que es refereix als anteriors textos.
3. Les Normes Subsidiàries, són públiques, executives i obligatòries. Les seves determinacions tenen caràcter prioritari sobre qualsevol disposició municipal amb un objectiu semblant i la seva interpretació no podrà contradir, en cap cas, les instruccions que es derivin de la legislació urbanística vigent.
4. Les abreviatures utilitzades en aquestes Normes referides als textos legals esmentats són les següents:
 - LS - Llei 6/98, de 14 d'abril, sobre Règim del sòl i valoracions.
 - TR - Decret legislatiu 1/90, de 12 de juliol, pel qual s'aprova la refosa dels textos legals vigents a Catalunya en matèria urbanística (DOGC 1317, 13.7.90).
 - RP - Reglament de planejament. RD 2159/78, de 23 de juny, pel qual s'aprova el Reglament de planejament per al desenvolupament i aplicació de la Llei sobre Règim del sòl i ordenació urbana (BOE 221 de 15.9.78 i 222 de 16.9.78).
 - RG - Reglament de gestió. RD 3288/78, de 25 d'agost pel qual s'aprova el Reglament de gestió urbanística per al desenvolupament i aplicació de la Llei sobre règim del sòl i ordenació urbana (BOE 27 de 31.1.79 i 28 de 1.2.79)
 - RD - Reglament de disciplina urbanística. RD 2187/78, de 23 de juny (BOE 223 de 18.9.78).
 - RPL - Reglament de Protecció de la legalitat urbanística. D 308/82 (DOGC 261 de 22.9.82).
 - RM - Reglament de la Llei de mesures d'adequació de l'ordenament urbanístic de Catalunya. D 146/84, de 10 d'abril (DOGC núm. 557 de 3.7.85).

Art. 3 - Contingut i interpretació

1. Aquestes Normes Subsidiàries estan integrades pels següents documents:
 - 1 - Memòria
 - 2 - Plànols d'informació i anàlisi:

I - 1	Terme municipal	Base cartogràfica, estat actual	1/5.000
I - 2	Nucli urbà	Base cartogràfica, estat actual	1/2.000
I - 3	Terme municipal	Planejament vigent, règim del sòl	1/5.000
I - 4	Nucli urbà	Infraestructures. Xarxes de serveis, clavegueram	1/2.000

I - 5	Nucli urbà	Infraestructures. Xarxes de serveis, aigua	1/2.000
3 - Plànols d'ordenació urbanística i règim del sòl:			
O - 1	Terme municipal	Classificació del sòl i sectors de desenvolupament	1/5.000
O - 2	Zona industrial	Qualificació i alineacions. Sectors de planejament	1/2.000
O - 3	Nucli urbà	Sectors de planejament	1/2.000
O - 4	Nucli urbà	Qualificació i alineacions	1/1.000

4 - Normes urbanístiques.

2. Les presents normes, juntament amb els plànols d'ordenació, constitueixen el cos normatiu específic en matèria urbanística de tot el municipi i prevalen sobre els restants documents d'aquestes Normes Subsidiàries. En el no previst per les Normes, s'estarà a la legislació urbanística i d'ordenació del territori aplicable en cada cas.
3. Els documents d'aquestes Normes Subsidiàries s'interpretaran sempre atenent el seu contingut i d'acord amb els objectius i finalitats expressades en la memòria. En casos de contradicció entre documents o d'imprecisió prevaldrà sempre la interpretació més favorable a la menor edificabilitat i major dotació de sòl o d'equipaments públics.
4. La delimitació de sectors, polígons, unitats, zones i sistemes assenyalada per les Normes Subsidiàries, tenint en compte les toleràncies necessàries en tot alçament topogràfic, podrà ser precisada o ajustada en els corresponents documents de planejament que se'n despleguin d'acord amb els següents criteris:
 - Una variació màxima de la superfície de les àrees delimitades del cinc per cent (+-5%).
 - Només s'admeten alteracions de la forma per tal d'ajustar els corresponents àmbits a alineacions oficials, a característiques naturals del terreny, a límits físics i particions de propietat i, en general a elements naturals o artificials d'interès que així ho justifiquin.
 - No podrà alterar-se la delimitació d'un element del sistema d'espais lliures o d'equipaments comunitaris si això suposa la disminució de la seva superfície.

Art. 4 - Vigència

Aquestes Normes Subsidiàries entraran en vigor el mateix dia de la publicació de la seva aprovació definitiva en al Diari oficial de la Generalitat de Catalunya, i tindran vigència indefinida.

Art. 5 - Modificació i revisió de les Normes Subsidiàries

1. L'alteració del contingut de les Normes Subsidiàries es farà a través de la seva revisió o amb la modificació d'algun dels elements que les constitueixen seguint el mateix procediment establert per a la seva formulació.
2. Si la modificació altera la disposició o dimensions reservades per al Sistema d'espais lliures de parcs públics i zones verdes o de les zones esportives i d'esbarjo, aquesta es tramitarà d'acord amb el procediment establert a l'article 76 del TR i els articles 43 al 64 del RP.
3. Les circumstàncies que justificaran la revisió d'aquestes Normes Subsidiàries seran les següents:
 - Haver passat 12 anys des de la data d'aprovació definitiva.
 - L'incompliment de les previsions de creixement de les Normes Subsidiàries, si en el termini de 8 anys s'han consolidat amb un índex superior al 66% o inferior al 33%.
 - L'alteració de l'estructura general i orgànica del territori o bé de la classificació del sòl.
 - Les disposicions urbanístiques de rang superior que així ho determinin.

CAP. II - EL DESPLEGAMENT DE LES NORMES SUBSIDIÀRIES

Art. 6 - Iniciativa i competències

1. El desenvolupament d'aquestes Normes Subsidiàries correspon, en primer lloc a l'Ajuntament. Tanmateix, els particulars poden proposar i realitzar la redacció de plans i projectes urbanístics dintre de les competències que estableixen la Legislació urbanística vigent i aquestes Normes Subsidiàries.

2. Correspon als diferents Departaments de la Generalitat de Catalunya, òrgans de l'Administració de l'Estat, Diputació Provincial, Consell Comarcal o altres òrgans d'administració local supramunicipal que es puguin crear, el desenvolupament de les actuacions de la seva competència, per a la progressiva execució de les determinacions de les Normes Subsidiàries.

Art. 7 - Planejament derivat

1. Amb l'objecte de complementar les determinacions de les Normes Subsidiàries, s'elaboraran, d'acord amb allò que preveu la legislació urbanística vigent: Plans parcials, Plans especials, Estudis de detall i Projectes d'urbanització.
2. L'objecte, les determinacions i la documentació dels Plans parcials es concreten a l'article 25 del TR. i als articles 43 a 64 del RP. La seva tramitació es farà d'acord amb allò que senyalen els articles 60 a 63 del TR.
3. Les diferents finalitats dels Plans especials es detallen a l'article 29 del TR. i les corresponents determinacions es concreten als articles 30-38 del TR. i 76-86 del RP. La seva tramitació es farà d'acord amb allò que senyalen els articles 60-61 del TR.
4. Els Estudis de detall es redactaran amb la finalitat i contingut que els defineix als articles 26 del TR. i 65-66 del RP. La seva tramitació es farà d'acord amb l'art. 66 del TR.
5. La definició i les condicions dels Projectes d'urbanització es detalla als articles 27 del TR. i 67-70 del RP. La seva tramitació es farà d'acord amb l'art. 64 i 65 del TR.
6. Tots els plans, projectes i qualsevol altre document urbanístic de desenvolupament de les previsions d'aquestes Normes Subsidiàries, hauran de garantir l'accessibilitat i la utilització amb caràcter general dels espais d'ús públic, i no seran aprovats si no observen les determinacions i els criteris establerts en el Codi d'accessibilitat de Catalunya (D 135/95, de 24 de març, de desplegament de la llei 20/1991, de 25 de novembre, de promoció de l'accessibilitat i supressió de barreres arquitectòniques i d'aprovació del Codi d'accessibilitat).

Art. 8 - Desplegament de les Normes Subsidiàries en el sòl urbà

1. El desenvolupament de les determinacions de les Normes Subsidiàries en sòl urbà es realitzarà, generalment per gestió directe o, quan sigui necessari, d'acord amb els articles 36.3 i 46.2 del RG. mitjançant Unitats d'Actuació (UA), la delimitació de les quals ve fixada en els plànols d'ordenació. Per a aquests àmbits les Normes Subsidiàries determinen la situació de la xarxa viària bàsica, els espais lliures i els equipaments. Tanmateix, amb posterioritat a l'aprovació de les Normes Subsidiàries es poden delimitar noves Unitats d'actuació que, d'acord amb els articles abans esmentats facilitin l'execució de les Normes Subsidiàries.
2. A més, es poden formular Plans especials per a millorar aspectes concrets del planejament d'un sector i Estudis de detall per a determinar les alineacions de les edificacions o la forma volumètrica establerta en les Normes Subsidiàries.

Art. 9 - Desplegament de les Normes Subsidiàries en el sòl apte per urbanitzar

1. En sòl apte per urbanitzar les Normes Subsidiàries es despleguen necessàriament per mitjà de Plans parcials. El seu àmbit territorial s'haurà de correspondre amb els sectors de Planejament delimitats per aquestes Normes Subsidiàries en els plànols d'ordenació.
2. El desenvolupament parcial dels sectors en subsectors es podrà dur a terme si es fa d'acord amb allò que estableix l'art. 63 TR.

Art. 10 - Desplegament de les Normes Subsidiàries en el sòl no urbanitzable

Les determinacions de les Normes Subsidiàries que regulen el sòl no urbanitzable són d'aplicació directa i immediata. No obstant això, es podran formular Plans especials que tinguin per objecte la protecció del paisatge, de les vies de comunicació, dels espais forestals i la millora del medi rural.

Art. 11 - Desplegament de les Normes Subsidiàries respecte als sistemes generals

Les previsions de les Normes Subsidiàries respecte als sistemes generals es desenvoluparan mitjançant Plans especials.

CAP. III - GESTIÓ I EXECUCIÓ DEL PLANEJAMENT

Art. 12 - Elecció dels sistemes d'actuació

1. En el desenvolupament de les Normes Subsidiàries, cal que els plans que es redactin determinin expressament el sistema d'actuació, per a la seva execució, d'entre els previstos en la legislació urbanística vigent. La determinació del sistema d'actuació s'haurà de justificar d'acord amb l'article 169 del TR. En el cas que es desenvolupin els plans per polígons d'actuació s'haurà d'especificar el sistema d'actuació per a cada un d'aquests polígons.
2. El sistema escollit haurà de garantir l'execució de les obres, la cessió i execució dels sòls per a dotacions i equipament general i la cessió dels vials i zones verdes d'ús públic.
3. Per a l'execució d'aquestes Normes Subsidiàries es considera preferent el sistema de compensació, sens perjudici del que preveu l'art.169.2 del TR.

Art. 13 - Polígons i Unitats d'actuació

1. La delimitació poligonal per a l'execució del planejament en Sòl Urbà s'ajustarà a allò que estableixen els art. 167 i 168 del TR, i els art. 36 i 37 del RG. Es podran modificar els àmbits establerts per aquestes Normes Subsidiàries i es podran delimitar noves Unitats d'actuació amb l'objecte de facilitar la seva gestió o efectuar un millor repartiment de les càrregues i beneficis que es deriven del planejament.
2. Conservant la coherència de les Normes Subsidiàries, es tendirà a flexibilitzar al màxim l'execució d'aquestes, independitzant cada operació urbanística en diferents polígons.

Art. 14 - Sistema d'actuació en sòl urbà

1. Per a l'execució del planejament en sòl urbà es delimitaran polígons o unitats d'actuació. Malgrat això l'administració podrà realitzar actuacions aïllades en sòl urbà, pel sistema d'expropiació, quan aquestes actuacions estiguin previstes en aquestes Normes Subsidiàries o en un Pla especial.
2. Quan no sigui possible o aconsellable la delimitació d'unitats o polígons d'actuació o l'execució dels sistemes dins d'elles i en les actuacions aïllades en Sòl Urbà, s'aplicarà el sistema d'expropiació per a l'obtenció dels sistemes. Si d'aquesta actuació se'n deriven beneficis especials per als sectors confrontants o propers, es podran repercutir les despeses mitjançant la imposició de contribucions especials als propietaris beneficiats.

Art. 15 - Sistema d'actuació en sòl apte per urbanitzar

1. La delimitació dels polígons per a l'execució del planejament d'un sector del sòl apte per urbanitzar la definirà el Pla parcial corresponent.
2. Cada sector del Pla parcial podrà coincidir amb un polígon o bé dividir-se en dos o més polígons d'actuació, per facilitar el seu desenvolupament. Tots els terrenys inclosos dins d'un àmbit de planejament parcial estaran adscrits a algun polígon d'actuació.
3. Els Plans parcials d'iniciativa particular han d'ésser executats pel sistema de compensació d'acord amb l'art. 169.3 del TR. Malgrat això, si transcorreguts sis mesos des que l'Administració actuant hagi requerit als propietaris perquè constitueixin la corresponent Junta de compensació, no s'ha complert l'esmentat requeriment, dita Administració podrà deixar o canviar-ne el sistema d'execució.

Art. 16 - Execució i gestió de sistemes

1. Els terrenys qualificats de sistemes podran ser adquirits per l'administració actuant per qualsevol títol jurídic, mitjançant les cessions obligatòries imposades per la legislació urbanística vigent, o per expropiació forçosa.
2. El cost dels terrenys podrà repercutir-se segons sigui procedent, entre els altres propietaris d'acord amb el que disposa la legislació urbanística vigent i mitjançant contribucions especials.

TÍTOL II - DISPOSICIONS COMUNES D'ORDENACIÓ I D'ÚS

CAP. I - DISPOSICIONS QUE REGULEN L'EDIFICACIÓ

Art. 17 - Regulació de l'edificació

L'edificació es regula a través de les següents disposicions:

- les d'aplicació general
- les que depenen del tipus d'ordenació de l'edificació
- les específiques de cada zona.

La definició dels paràmetres, no definits en l'apartat corresponent, és la següent:

- Parcel·la: És la porció de sòl urbà, edificable.
- Parcel·la mínima: És la unitat de sòl mínima per a ser construïda. Les parcel·les mínimes, definides a cada zona, seran indivisibles, qualitat que caldrà fer constar al registre de la propietat en el moment d'inscripció de la finca. (art. 140.2 TR)
- Front de parcel·la: Partió o límit de la parcel·la amb el carrer.
- Solar: Parcel·la que pel fet de reunir les condicions de superfície i urbanització establertes en aquestes Normes Subsidiàries es apta per a ésser edificada immediatament.

Art. 18 - Tipus d'ordenació de l'edificació

Els tipus d'ordenació de l'edificació de les zones establertes en aquestes Normes Subsidiàries són els següents:

1. Edificació alineada a vial:

Correspon a una edificació entre mitgeres, la façana de la qual és coincident o paral·lela a l'alineació del vial.

Es regula fonamentalment per l'alçada reguladora màxima, que va referida a la rasant del carrer, i per la fondària edificable.

2. Edificació aïllada:

Correspon a una edificació aïllada en relació a la forma i superfície de la parcel·la, amb façanes separades de les llindes de la parcel·la.

Es regula fonamentalment per l'índex d'edificabilitat, l'alçada màxima, l'ocupació màxima i les distàncies de separació mínimes a les llindes.

SEC.1 - DISPOSICIONS D'APLICACIÓ GENERAL

Art. 19 - Plantes soterrànies

Són les situades a sota de la Planta baixa.

No s'hi permeten els usos residencial i sanitari. Els soterranis per sota del primer només podran ser dedicats a aparcaments, instal·lacions tècniques de l'edifici, cambres cuirassades i similars.

Només es permetrà la construcció de plantes soterrànies quan aquestes puguin desguassar a la claveguera pública, encara que sigui per mitjans mecànics.

Tret que s'indiqui en la regulació de la zona, les plantes soterrànies no podran sobrepassar l'ocupació permesa per la planta baixa.

L'alçada lliure mínima de les plantes soterranis és de 2,30 m, i la màxima de 3 m (v. fig. 2 de l'annex 1).

Art. 20 - Planta baixa

És el pis baix de l'edifici a nivell del sòl o dintre dels límits que assenyalen aquestes Normes Subsidiàries.

Quan la regulació de la zona no ho especifiqui, les alçàries útils mínimes permeses de la Planta baixa seran les següents: 3,00 m en el cas d'usos comercials, magatzems, etc. i 2,50 m en el cas d'habitatges i comerços amb una superfície d'atenció al públic inferior a 80 m² (veure fig. 1 i 2 de l'annex 1).

Si la regulació de la zona no ho especifica, no es permet el desdoblament de la Planta baixa en dues plantes, segons les modalitats de semisoterrani i entresol.

Art. 21 - Entresols

És la part superior de les dues en què un sostre fet a una certa altura divideix parcialment una cambra que no té accés independent des de l'exterior.

Quan s'indiqui en la zona es permetran els entresols, que es separaran com a mínim 3 m de la façana de l'edifici per on hi hagi l'accés principal al local, i la seva alçada lliure mínima a sobre i a sota serà de 2,20 m (v. fig. 3 de l'annex 1).

L'entresol únicament es podrà dedicar als usos de magatzem, comercial i oficines i hauran de formar un espai indivisible amb el del local de la Planta baixa, al que està lligat.

En cap cas pot formar un espai independent amb accés diferenciat del de la planta baixa.

Art. 22 - Planta pis

Les Plantes pis són totes aquelles plantes de l'edificació situades per sobre de la Planta baixa.

Les Plantes pis tindran una alçada lliure interior mínima de 2,50 m (v. fig. 1 i 2 de l'annex 1).

Art. 23 - Planta golfes

La Planta golfes, o Planta sota coberta, és aquella situada entre el darrer sostre resistent, teòricament possible, i la coberta inclinada de l'edifici.

L'espai sota coberta serà d'ús comunitari o vinculat als habitatges de la planta inferior.

Solament estan permeses les golfes habitables per sobre de l'alçada màxima, però sense superar el gàlib màxim definit en l'article següent, quan s'indiqui en la regulació d'una zona. En cap cas les golfes habitables podran constituir un habitatge independent del de la planta immediatament inferior.

La superfície de les plantes sota coberta amb una alçada lliure superior a 1,50 metres computarà als efectes de determinar la quantitat de sostre de l'edificació.

Art. 24 - Planta coberta

És la planta terminal de l'edifici que protegeix la construcció de la pluja, mitjançant una teulada o un terrat, es defineix d'acord amb els següents criteris:

1. En els edificis acabats amb teulada o coberta inclinada la Planta coberta comença a comptar des del punt d'intersecció del pla de façana amb la part superior del pla inclinat (v. fig. 1 de l'annex 1). Aquest punt no superarà l'alçada reguladora màxima, sense que en cap cas es trobi a més de 0,90 m per sobre de l'últim sostre, llevat de les zones on s'indiqui el contrari.

Per sobre dels plans definits per la teulada podran sobresortir elements de ventilació, xemeneies, antenes i claraboies dels celoberts; aquestes últimes hauran de ser paral·leles als plans de teulada i no se separaran més de 50 cm d'aquesta en cap punt (v. fig. 4 de l'annex 1).

2. En els edificis acabats en terrat o coberta plana la Planta coberta comença a comptar des del pla superior dels elements resistents de la darrera planta pis (v. fig. 2 de l'annex 1).

Per sobre d'aquest pla es podrà situar la cambra d'aire, o els materials d'aïllament i impermeabilització, amb una alçada màxima de 30 cm. Les baranes tindran una alçada màxima d'1 m per sobre de la cambra d'aire. En els límits amb altres parcel·les podrà ser fins a 2 m, el darrer metre amb elements lleugers no opacs.

3. Dins el gàlib que dibuixen uns plans inclinats 30° aplicats des de les arestes d'intersecció dels plans de façana, del carrer i del pati d'illa, amb l'alçada reguladora màxima, es podran instal·lar cossos edificats que continguin els elements tècnics de l'ascensor, la climatització de l'edifici, les claraboies dels celoberts, la caixa d'escales, les antenes i els dipòsits d'aigua.

4. Dins el gàlib que dibuixen uns plans inclinats al 30% aplicats des de les arestes d'intersecció dels plans de façana, del carrer i del pati d'illa, amb l'alçada reguladora màxima, es podran instal·lar cossos edificats que continguin trasters o safareigs, amb una alçada màxima lliure de 2,5 m i una separació mínima a façanes de 4 m.
5. Per tal de fer el terrat accessible, des de la planta inferior de l'edifici, és permet la construcció d'accessos individualitzats. El volum que formin, en el cas que sigui coberta plana, tindrà una alçada màxima lliure de 2,50 m, i se separarà un mínim de 4 m de les façanes del carrer i del pati d'illa en l'edificació alineada a vial, i de les façanes principals en l'edificació aïllada. Podrà ocupar a més de l'espai destinat a l'escala una superfície útil màxima de 12 m², sense que en cap cas aquest espai representi més del 15% de la superfície construïda de la planta inferior.
6. Els careners de coberta, així com altres elements construïts no sobrepassaran en més de 3,50 m l'alçada reguladora màxima a les zones d'edificació alineada a vial i en més de 2,00 m a les zones d'edificació aïllada.
7. Les cobertes de teula es faran amb teules tradicionals (àrabs, romanes,...) de colors ocres o terrossos, quedant expressament prohibides les de color negre.
El pendent de la teulada no podrà ser superior al 30%, encara que el volum resultant estigui per sota de l'alçada reguladora màxima.

Art. 25 - Finestres sobre la coberta

Quan calgui disposar d'obertures d'il·luminació i ventilació de la planta golfes, aquestes es podran tancar amb finestres integrades en el pla de la coberta inclinada. La superfície d'ocupació de les obertures no sobrepassarà el 10% de la superfície de coberta.

En cap cas s'admetran llucanes o elements en mansarda que sobresortint del pla de coberta.

Art. 26 - Alçada reguladora màxima d'un edifici referida al carrer

Es la mesura vertical que fixa l'alçada límit des del punt de aplicació de l'alçada reguladora, d'acord amb els criteris de l'article següent, fins al pla horitzontal que determina el punt d'intersecció del pla de façana amb la part superior del pla inclinat de la teulada (v. fig. 1 de l'annex 1) o el pla superior de l'últim element resistent, en el cas de coberta plana (v. fig. 2 de l'annex 1).

En tots els tipus d'ordenació l'alçada reguladora màxima es comptarà d'acord amb aquests conceptes. Per sobre d'aquesta només es permet la Planta coberta o les Golfes, quan així s'indiqui.

Art. 27 - Regles sobre determinació d'alçades

Determinació del punt de referència de l'alçada reguladora màxima:

1. Edificis amb façana a una sola via amb rasant no horitzontal:
 - a) Si la rasant del carrer, presa a la línia de façana, presenta una diferència de nivells entre l'extrem de cota més alta i el seu centre, menor o igual a 0,6 m, l'alçada reguladora s'amidarà en el centre de la façana, a partir de la rasant de la voravia en aquest punt (v. fig. 5 de l'annex 1).
 - b) Si la diferència anterior de nivells és superior a 0,6 m, l'alçada reguladora de l'edifici s'amidarà a partir d'un nivell situat a 0,6 m per sobre de la cota de l'extrem de la línia de façana de cota més baixa (v. fig. 6 de l'annex 1).
 - c) Quan l'aplicació d'aquesta regla doni lloc que, en determinats punts de la façana, la rasant de la voravia se situï a més de 1,5 m per sobre del punt d'aplicació de l'alçada reguladora, la façana s'haurà de dividir en els trams que calguin perquè això no passi. A cadascun dels trams resultants, l'alçada reguladora s'haurà d'amidar d'acord amb les regles anteriors. (v. fig. 7 de l'annex 1).
2. Edificis amb façana a dues o més vies que facin cantonada o xamfrà.
 - a) Si l'alçada reguladora fos la mateixa a cada cara de vial, s'aplicaran les condicions del punt 1 operant amb el conjunt de les façanes desenvolupades com si en fossin una de sola.
 - b) Si les alçades reguladores fossin diferents, s'aplicaran d'acord amb els canvis d'alçada reguladora màxima que és fixen en els plànols d'ordenació.

Art. 28 - Regles per a traçar l'alineació en xamfrà

En els casos on les Normes Subsidiàries determini el traçat de xamfrans, sense definir-los gràficament, es farà de la següent manera:

1. El xamfrà no serà mai de longitud superior a 20 m ni inferior a 5 m, i es col·locarà segons la perpendicular a la bisectriu de l'angle format per les façanes que arriben a la cruïlla. En general és farà servir la relació 4/4 o 5/5 m.
2. No es faran xamfrans en els supòsits següents:
 - En carrers d'amplària menor de 8 m.
 - Quan les alineacions dels carrers formen un angle superior a 135°
3. La forma i dimensió del xamfrà serà sempre la mateixa per a les quatre parts d'una cruïlla.

Art. 29 - Ventilació i il·luminació

1. En edificis d'habitatges les sales han de rebre la ventilació i la il·luminació directament des d'un espai exterior obert o des del pati d'illa. Els dormitoris caldrà que, almenys, les rebin de celoberts.
2. Les cuines podran rebre ventilació i il·luminació a través de la sala o menjador sempre i quan la superfície de ventilació sigui superior als 2 m².
3. La ventilació i la il·luminació per mitjans tècnics, sense utilització de celoberts, s'admetrà per a dependències i peces auxiliars dels habitatges, no destinades a dormitoris i sales, quan se n'assegurin les condicions higièniques i compleixin les normes sobre condicions sanitàries i higièniques dels habitatges.
4. La ventilació i il·luminació dels locals de treball i sales destinats a usos comercial i d'oficines podrà realitzar-se mitjançant celoberts o elements o mitjans tècnics de provada eficàcia, que assegurin condicions adequades d'higiene.
5. L'ús d'aquests mitjans tècnics ha de ser regulat per ordenances municipals de construcció.
6. La ventilació d'un edifici s'ha de resoldre dins els límits de la seva parcel·la, excepte sí es mancomunen els celoberts.
7. El que es disposa en aquest article i en el següent sobre celoberts és aplicable, també, a les obres d'ampliació, per l'addició de plantes noves.

Art. 30 - Celoberts

Són espais no edificats situats dins del volum d'edificació i destinats a obtenir il·luminació i ventilació.

1. Els celoberts poden ser interiors o mixtos. Són interiors els celoberts que no s'obren a espais lliures o a vials, i són mixtos els oberts a aquests espais.
2. La dimensió i superfície mínima obligatòria dels celoberts interiors depèn de la seva alçada. La dimensió del celoberts interior ha de ser la que permeti inscriure al seu interior un cercle de diàmetre major o igual a una sisena part de l'alçada que hi ha entre el pla del paviment de l'habitatge més baix que hi ventila i el coronament del pati, amb un mínim de tres metres (3 m) i que les seves superfícies mínimes obeeixin a la taula següent:

Alçada del celobert (nombre de Plantes pis)	Superfície mínima (m ²)
1	9,00
2	9,60
3	10,25
4	10,90

3. Els celoberts mixtes, que són els oberts per alguna o algunes de les seves cares a espais lliures o vials, hauran de respectar les distàncies mínimes entre parets fixades pel diàmetre del cercle inscribible que diu el número anterior d'aquest article. No seran aplicables, contràriament, a aquests celoberts, les superfícies mínimes fixades a la taula anterior.

Les parets dels celoberts mixtes s'han de considerar com a façanes a tots els efectes.

4. El celobert serà mancomunat quan pertanyi al volum edificable de dues o més finques contigües. Serà indispensable, als efectes d'aquestes Normes, que l'esmentada comunitat de pati s'estableixi per escriptura pública, inscrita al Registre de la Propietat. Els patis mancomunats es regiran, pel que fa a la forma i dimensions, per les disposicions dels patis interiors i els mixtes.
5. Als efectes del que disposa aquest article sobre celoberts interiors, s'han de tenir en compte, a més les regles següents:
 - 5.1. Les llums mínimes entre murs del celobert no podran reduir-se amb sortints o altres elements o serveis, com són els safareigs.
 - 5.2. L'alçada del celobert a efectes de determinació de la seva superfície, s'ha d'amidar en nombre de plantes des de la més baixa que el necessiti fins a la més elevada.
 - 5.3. El paviment del celobert ha d'estar, com a màxim, 0,90 m per damunt del nivell de sòl de la dependència a il·luminar o ventilar.
 - 5.4. Els celoberts podran cobrir-se amb claraboies, sempre que es deixi un espai perifèric lliure sense tancaments de cap classe, entre les parets del celobert i la claraboia, amb una superfície de ventilació mínima igual o més gran que la superfície en planta del celobert.

SEC. 2 - REGULACIÓ DE L'EDIFICACIÓ ALINEADA A VIAL

Art. 31 - Paràmetres que regulen l'edificació alineada a vial

L'edificació alineada a vial es regula genèricament a través de les disposicions següents d'aquesta secció i mitjançant els paràmetres que es relacionen a continuació: profunditat edificable, front mínim de parcel·la, nombre màxim de plantes i alçada reguladora màxima.

La concreció numèrica d'aquests paràmetres s'estableix en la regulació específica de cada zona.

La definició dels paràmetres, no definits en l'apartat corresponent, és la següent:

- Línia de façana: és la línia que determina on s'ha de situar la façana o façanes d'un edifici.
- Alineacions del carrer o vial: és la línia en planta que estableix el límit entre les parcel·les urbanes i el vial.
- Rasant del carrer o vial: és la línia que fixa l'altimetria de l'eix del carrer en tot el seu recorregut.

Art. 32 - Planta baixa d'un edifici referida al carrer

És aquella el paviment de la qual està situat entre 0,6 m per sobre o 0,6 m per sota de la rasant del carrer, en els punts de major i menor cota, respectivament (v. fig. 1 i 2 de l'annex 1).

Si a conseqüència del pendent hi ha més d'una planta dintre dels límits anteriors, s'entén per planta baixa, per a cada tram frontal de parcel·la, la de posició inferior.

Art. 33 - Profunditat edificable, alineació interior d'illa i fons de parcel·la

Profunditat edificable és la distància normal a la línia de façana del carrer, que limita l'edificació per la part posterior i que defineix l'alineació interior del pati d'illa, mitjançant un pla paral·lel al de façana.

1. En el plànol d'ordenació del sòl urbà es fixen les profunditats edificables segons els criteris adequats per a cada zona. L'amplada mínima del pati d'illa serà de 8 m.
2. La profunditat edificable de cada parcel·la només podrà ser sobrepassada amb cossos sortints oberts i amb elements sortints quan la separació entre alineacions interiors sigui com a mínim de 10 metres.
3. El vol dels cossos sortints oberts a partir de la profunditat edificable no podrà superar ni l'1/20 part del diàmetre del cercle que es pot inscriure en el pati d'illa, amb el vol màxim d'un metre, ni les disposicions generals dels cossos sortints regulades en aquestes Normes, es separaran com a mínim 1 m de la paret mitgera i ocuparan com a màxim 2/3 de la longitud de façana.

4. En els casos en que les mitgeres de totes les parcel·les d'un mateix costat del carrer (costat sud del carrer Pareteta i costat est del carrer de les Creus) no siguin normals a la línia de façana, es podrà compensar la profunditat edificable mesurant-se aquesta en el punt mig de la parcel·la i compensant-se a partir d'aquest punt mitjançant una línia perpendicular a les parets mitgeres (v. fig. 8 de l'annex 1).

Art. 34 - Edificació en el pati d'illa

El pati d'illa és l'espai lliure d'edificació o només edificable en planta baixa i soterrani, quan és permeti, que resulta d'aplicar les profunditats edificables.

Quan s'admeti l'edificació en el pati interior d'illa s'ajustarà a les condicions següents:

1. L'alçada de l'edificació en el pati d'illa només podrà entendre's referida a la rasant d'un carrer, fins a una profunditat igual a la meitat de la distància entre les dues alineacions interiors d'illa oposades (v. fig. 10 de l'annex 1).
2. En casos de desnivell entre façanes oposades d'illa, aquesta profunditat límit s'haurà de reduir, de manera que l'edificació a l'espai interior no ultrapassi un pla ideal traçat a trenta graus mesurat des de l'alçada màxima corresponent a Planta baixa en el límit edificable de la parcel·la oposada (v. fig. 11 de l'annex 1). Tampoc no podrà ultrapassar el pla traçat de la mateixa forma des del límit de la profunditat edificable de les parcel·les corresponents a les altres façanes de l'illa.
3. L'edificació situada en el pati d'illa tindrà com a màxim una alçada lliure màxima de 3,50 m respecte el nivell de la planta baixa mesurada segons les regles sobre determinació d'alçades. Els elements estructurals i de coberta tindran una alçada màxima d'1,20 m (v. fig. 2 de l'annex1). Les cobertes de la edificació situada en el pati d'illa no seran en cap cas de tipus fibrociment o acabades amb materials enlluernadors, com làmines impermeabilitzants protegides amb alumini,...

Art. 35 - Sòl lliure d'edificació

Els terrenys lliures d'edificació situats en el pati d'illa, produïts per l'aplicació de la regla sobre profunditat edificable de la Planta baixa, és destinaran a l'ús privat d'esbarjo, repòs, jardins o horts dels habitatges respectius. No podran ésser objecte de cap altre aprofitament més que el corresponent a espais lliures al servei de l'edificació aixecada a la parcel·la.

Art. 36 - Cossos sortints

Són els cossos que sobresurten de la línia de façana o de l'alineació del pati d'illa i tenen el caràcter d'habitables o ocupables, poden ser:

- Tancats: són els que tenen tots els seus costats amb tancament rígids, fixes o ancorats.
- Semitancats: són els que tenen tancat algun dels seus contorns laterals amb tancament rígids, fixes o ancorats.
- Oberts: són els que tenen cap dels cantons volats tancats.

La superfície en planta dels cossos sortints tancats computarà com a superfície de sostre edificable.

Els cossos sortints es regularan d'acord amb les condicions següents: (v. fig. 9 de l'annex 1)

1. Els cossos sortints estan prohibits a la planta baixa
2. No es permeten el cossos sortints tancats en carrers menors de 8,00 metres.
3. L'alçària lliure mínima entre la vorera i els cossos sortints és de 3,50 metres.
4. Si la seva volada no es regula a la zona corresponent aquesta es limita per la menor de les dimensions següents:
 - el 10% de l'amplària del vial
 - l'amplària de la vorera menys 25 cm
 - una longitud de vol de 1,20 metres
5. La longitud màxima conjunta dels cossos sortints tancats, semitancats i oberts podrà ocupar com a màxim 2/3 de la longitud de façana.
6. Els cossos sortints tancats i semitancats podran ocupar com a màxim el 50% de la longitud de la façana.

7. El límit lateral del vol dels cossos sortints vindrà definit per un pla normal a la façana separat com a mínim 1,00 metre de la paret mitgera, quan no s'indiqui el contrari.

Art. 37 - Elements sortints

Són part integrant de l'edifici o elements constructius no habitables ni ocupables, de caràcter fix, que sobresurten del pla de façana, del carrer o del pati d'illa, o de l'espai lliure de parcel·la.

No es consideren elements sortints els elements no permanents com anuncis, rètols, persianes, elements de senyalització o tendals.

El vol dels elements sortints, com sòcols, pilars, ràfecs, gàrgoles, marquesines, para-sols i d'altres similars, es regula a cada zona. Quan no s'indiqui res, els elements sortints no podran volar més de 15 cm, excepte a la planta baixa on, a més, no podran sobresortir més de 5 cm, i a la planta coberta, on el ràfec podrà volar fins a 1/20 part de l'ample del carrer amb un màxim de 60 cm (v. fig. 9 de l'annex 1).

Art. 38 - Mitgeres

Quan a conseqüència de diferents alçades, reculades o d'altres causes, quedin parets mitgeres al descobert s'hauran de tractar com si fos una façana, acabant-los amb materials de la mateixa qualitat.

No podran acabar-se amb envà pluvial vist, excepte en els casos en que es demostrï que aquest és provisional. En aquest cas l'Administració podrà establir les garanties oportunes.

Art. 39 - Regularització de solars

No es podran edificar els solars que tenen una mitgera que forma un angle amb la normal de la façana al punt d'intersecció superior a 20°. En aquest cas per a poder edificar s'hauran de regularitzar els solars perquè compleixin la condició indicada (v. fig. 12 de l'annex 1) llevat que sigui impossible complir aquesta condició.

SEC. 3 - REGULACIÓ DE L'EDIFICACIÓ AÏLLADA

Art. 40 - Paràmetres que regulen l'edificació aïllada

L'edificació aïllada es regula genèricament a través de les disposicions següents d'aquesta secció i mitjançant els paràmetres que es relacionen a continuació: índex d'edificabilitat, nombre màxim de plantes, alçada reguladora màxima, ocupació màxima de la parcel·la i separacions de l'edificació al carrer i a les partions de parcel·la.

La concreció numèrica d'aquests paràmetres s'estableix en la regulació específica de cada zona.

La definició dels paràmetres, no definits en l'apartat corresponent, és la següent:

- Línia de façana: és la línia que determina on s'ha de situar la tanca o tanques d'un edifici.
- Alineacions del carrer o vial: és la línia en planta que estableix el límit entre les parcel·les urbanes i el vial.
- Rasant del carrer o vial: és la línia que fixa l'altimetria de l'eix del carrer en tot el seu recorregut.
- Coeficient d'edificabilitat neta o de parcel·la: factor que fixa la superfície màxima de sostre edificable en relació a la superfície de sòl d'una parcel·la. S'expressa en metres quadrats de sostre edificable dividit per metres quadrats de sòl (m^2 sostre/ m^2 sòl). S'utilitza fonamentalment en sòl residencial.
- Densitat màxima d'habitatges neta: coeficient que fixa el nombre màxim d'habitatges d'una parcel·la en relació a tota la seva superfície.
- Ocupació màxima de parcel·la: percentatge màxim admès de sòl ocupat pel conjunt de l'edificació en relació a la superfície de parcel·la.
- Edificació principal i edificació auxiliar: l'edificació principal és l'edifici que conté els habitatges o els usos principals. L'edificació auxiliar és l'edifici de menor volum que conté usos complementaris i auxiliars. Si no s'indica el contrari els únics usos permesos en l'edifici auxiliar són l'aparcament i el magatzem.

- Coeficient d'edificabilitat complementari net o de parcel·la: és el coeficient d'edificabilitat net que determina el sostre edificable destinat exclusivament a uns usos concrets assenyalats a cada parcel·la. Aquest coeficient mai podrà augmentar el nombre d'habitatges que resultin per aplicació del coeficient de densitat d'habitatge net.
- Coeficient de volum edificable net o de parcel·la: factor que relaciona el volum edificable d'una parcel·la amb la seva superfície. S'expressa en metres cúbics edificables per metres quadrats de sòl (m^3/m^2 sòl). Aquest paràmetre només s'utilitza en la clau 7 que regula la zona de Gran Indústria.

Art. 41 - Sòl lliure d'edificació

Són els terrenys lliures d'edificació per aplicació de la regla sobre ocupació màxima de parcel·la i separacions mínimes, no podran ésser objecte de cap altre aprofitament més que el corresponent a espais lliures al servei de l'edificació aixecada a la parcel·la. Aquest sòl estarà al servei de la parcel·la i s'enjardinarà al menys en un 60%.

Art. 42 - Planta sotterrani d'un edifici referida a la rasant del carrer

En les zones residencials, tindrà la consideració de Planta sotterrani referida a la rasant del carrer, la que tingui la part superior del sostre acabat a menys d'1,20 m per sobre del nivell del punt de referència de la rasant del carrer. La part de planta semisoterrada, el sostre de la qual sobresurti més que aquesta mesura, tindrà en tota aquesta part la consideració de Planta baixa (v. fig. 13 de l'annex 1).

Art. 43 - Planta baixa d'un edifici referida a la rasant del carrer

En les zones residencials, tindrà la consideració de Planta baixa, referida a la rasant del carrer, la primera planta per sobre de la Planta sotterrani, real o possible, sempre i quan el seu paviment acabat estigui a menys d'1,20 m per sobre del nivell del punt de referència de la rasant del carrer (v. fig. 13 de l'annex 1).

Art. 44 - Separacions mínimes i tanques

Les separacions mínimes de l'edificació a la façana de la via pública, al fons de parcel·la, a les seves partions laterals i entre edificacions d'una parcel·la, són distàncies que hauran de respectar tant les edificacions com els seus cossos sortints.

En les zones residencials, els soterranis podran ocupar part d'aquestes franges sempre i quan el sostre acabat no ultrapassi en més de 1 m el nivell del punt de referència de la rasant del carrer i no ocupi més del 50% de la superfície de la parcel·la.

Els ràfecs podran envair aquestes franges de separació amb un vol màxim de 60 cm i els elements sortints fins a 30 cm.

Quan no s'indiqui el contrari les tanques del carrer o entre veïns, tindran una alçada màxima de 1,80 metres que es podran fer amb material massís fins una cota màxima de 0,90 metres per damunt de la vorera o del terreny i s'acabarà amb reixes, tela metàl·lica o vegetació d'arbust (v. fig. 13 de l'annex 1).

Art. 45 - Adaptació topogràfica del terreny

En els casos en què sigui imprescindible l'anivellament del sòl amb terrasses, aquestes es disposaran de manera que la cota de cadascuna compleixi les condicions següents:

1. Les plataformes d'anivellament tocant a les llandes no podran situar-se a més d'1,00 metres per damunt o a més de 2,20 metres per sota de la cota natural de la llinda (v fig. 14 de l'annex 1).
2. Les plataformes d'anivellament a l'interior de parcel·la (excepte els soterranis) hauran de disposar-se de manera que no superin uns talussos ideals de pendent 1:3 (alçada:base) traçats des de les cotes, per damunt o per sota, possibles segons l'apartat anterior, a les llandes.
3. Els murs interiors de contenció de terres no podran superar en la part vista una altura de 3,70 metres. Aquests murs no superaran l'alçada d'1,50 m per sobre ni 2,20 m per sota de la cota natural del terreny.

CAP. II - REGULACIÓ D'USOS I ACTIVITATS

SEC. 1 - CLASSES I REGULACIÓ DELS USOS

Art. 46 - Generalitats i conceptes

En la regulació detallada de cada zona del sòl urbà, s'estableixen els usos que s'hi admeten.

En el sòl apte per urbanitzar s'assenyala l'ús global i en el seu cas els usos complementaris.

En el sòl no urbanitzable és regulen els usos admissibles, entenent-se prohibits els no admesos.

Aquests usos s'hauran d'ajustar a les corresponents prescripcions fixades en l'article corresponent i en la legislació vigent.

Donada la seva significació es regulen de manera específica els usos industrial i d'aparcament.

Art. 47 - Classificació dels usos

A efectes d'aquest planejament i del que el desplegui, s'estableixen els següents criteris de classificació d'usos.

- a. Segons la permisivitat.
- b. Segons el domini o naturalesa.
- c. Segons l'activitat.
- d. Segons els efectes que se'n derivin

Art. 48 - Classes d'usos segons la permisivitat

D'acord amb aquest criteri es diferencien els usos en permesos, prohibits, globals, complementaris o compatibles.

1. Són usos permesos o admissibles els expressament admesos a la corresponent regulació de zona. Als usos permesos se'ls hi pot requerir limitacions, d'on en resulta la següent classificació:

- a. Usos compatibles: Els que poden ser simultanis i coexistir.
- b. Usos condicionants: Els que requereixen regulacions específiques de l'entorn.
- c. Usos condicionats: Els que necessiten de certes limitacions per a ser admesos.
- d. Usos provisionals: Els de caràcter temporal que, perquè no necessiten obres o instal·lacions permanents i no dificulten l'execució del planejament, poden ser autoritzats amb caràcter provisional en els termes disposats per l'article 91.2 del TR.

Aquests usos i obres provisionals podent autoritzar-se a precari, i hauran de cessar o enderrocar-se, sense dret a indemnització, quan el municipi acordi revocar l'autorització.

L'autorització s'haurà de renovar cada dos anys, en cas contrari caducarà.

2. Els usos prohibits són els que no s'indiquen explícitament a cada categoria i tipus de sòl, i per tant no es permesa la seva implantació.
3. Els usos globals són el que defineix l'especialització d'un sector de planejament.
4. Els usos complementaris són els que necessàriament ha d'incloure el planejament derivat que ordeni un sector de planejament.
5. Els usos compatibles són aquells la implantació dels quals no és contradictòria amb l'ús global. Correspon al planejament derivat la definitiva admissió d'aquests usos i l'establiment, si és el cas, de mesures o limitacions per a assegurar la no pertorbació dels usos globals i complementaris.

Art. 49 - Classes d'usos segons el domini o naturalesa

D'acord amb aquest criteri es diferencien en usos públics, privats, col·lectius i comunitaris.

1. Usos públics són els referits als serveis prestats per l'Administració o per gestió dels particulars sobre els béns de domini públic. També inclouen els realitzats per l'Administració en béns de propietat particular mitjançant arrendament o qualsevol altre tipus d'ocupació.
2. Usos privats són aquells que es realitzen per particulars en propietat privada i que no estan compresos a l'apartat que segueix.
3. Usos col·lectius són els de caràcter privat destinats al públic. Es caracteritzen per pertànyer a una associació, agrupació, societat, club o organització similar, per l'abonament d'una quota o d'un preu o alguna altra contraprestació.
4. Usos comunitaris són els que es desenvolupen en béns de propietat privada, de forma mancomunada, associada o comuna per part dels titulars.

Art. 50 - Classes i regulació dels usos segons l'activitat

Tot seguit es classifiquen els usos segons l'activitat i es regulen aquells que no tenen un apartat específic:

1. Ús d'habitatge: comprèn l'edifici destinat a allotjament o residència familiar. S'estableixen les categories següents:
 - Habitatge unifamiliar: és l'edifici destinat a habitatge d'una sola unitat familiar, situat en parcel·la independent, en edifici aïllat o agrupat horitzontalment, amb accés independent o exclusiu.
 - Habitatge plurifamiliar: és el que correspon a l'agrupació de diverses unitats familiars en un mateix edifici, amb accés i elements comuns.
2. Ús de residència col·lectiva: és el que es refereix a l'allotjament en habitacions amb tots els serveis complementaris necessaris per a fer-hi estades llargues o permanents. S'especialitzen segons el col·lectiu a qui van dirigits: estudiants, avis, ...
3. Ús hoteler: és el que comprèn els edificis destinats a allotjament comunitari temporal per a transeünts, inclosos en el D. 176/1987, de 9 d'abril, sobre classificació d'establiments d'allotjament turístic sotmesos al règim d'hosteleria, com poden ser hotels, apart-hotels, motels, pensions i, en general, els del ram de l'hosteleria i les unitats de convivència col·lectiva.
 - Hotel és aquell establiment que ofereix servei d'allotjament en habitacions, en règim de lloguer i amb o sense serveis de caràcter complementari. En aquest cas, les habitacions formen una unitat residencial indiferenciable i indissoluble del conjunt, i no tenen els serveis per a la conservació i elaboració d'aliments.
 - Hotel-apartament és aquell establiment hoteler que ofereix l'allotjament en apartaments dotats d'elements per a la conservació, elaboració i consum d'aliments en cadascun d'ells i inclou tots els altres serveis propis dels hotels.
 - Motel és aquella especialitat d'hotel que se situa a no més de 500 m de l'eix d'una carretera i que compte amb l'accés independent per a cada habitació o grup residencial.
 - Pensió és aquell establiment que ofereix servei d'allotjament en habitacions en règim de lloguer, però no té ni serveis de menjar ni instal·lacions individuals per a fer-ho.

Per als hotels la densitat màxima de llits en relació al sostre màxim edificable, resultat d'aplicar el coeficient d'edificabilitat net, serà d'un llit per cada 16 m² edificables. Per als altres tipus d'usos hotelers, la densitat màxima de nuclis residencials serà igual a la densitat màxima d'habitatges.

4. Ús comercial: és el que correspon als establiments oberts al públic, destinats al comerç al detall, de caràcter individual o col·lectiu, i als locals destinats a prestació de serveis privats al públic. D'acord amb la classificació nacional d'Activitats econòmiques de l'INE, correspon a les incloses en les Agrupacions 61 (exclòs el subgrup 615), 63, 64 i 97, que agrupen el comerç i els serveis personals. També s'inclou la venda de productes manufacturats a l'engròs.

Els grans establiments comercials es regularan d'acord amb els paràmetres definits a la Llei 1/1997, de 24 de març, d'equipaments comercials, que correspon a aquells establiments d'una superfície edificada total superior als 1.400 m² o d'una superfície neta de venda superior als 1.000 m².

L'oferta comercial al detall a aquells establiments l'obertura dels quals sigui exclusivament competència municipal, es limitarà d'acord amb els paràmetres establerts a l'article 3 de la Llei 1/1997, de 24 de març, d'equipaments comercials. S'exceptuen d'aquesta limitació els grans establiments comercials considerats com a excepció als criteris d'ubicació fixats a l'article 8.2 de Pla territorial sectorial d'equipaments comercials (PTSEC). En aquests casos s'haurà de preveure, com a mínim una dotació d'aparcament de dues places per cada 100 m² edificats, d'acord amb allò que estableix l'Ordre de 26 de setembre de 1997, sobre tipologia dels equipaments comercials.

5. Ús d'oficines i serveis privats: comprèn les activitats administratives de caràcter privat que d'acord amb la classificació nacional d'activitats econòmiques de l'INE, correspon a les incloses en la Divisió 8, les Agrupacions 95 i els grups 943, 944, 945 i 946 que incorporen les institucions financeres, assegurances, serveis prestats a les empreses i lloguers i altres serveis.
6. Ús administratiu: comprèn les instal·lacions adscrites a qualsevol administració pública.
7. Ús de restauració: és el referent a restaurants, bars i establiments de beguda i cafès, sense espectacle.
8. Ús recreatiu i d'espectacles: inclou les manifestacions comunitàries de lleure com discoteques, sales de festa, bars musicals i pubs o els edificis destinats a fer-hi espectacles i en general totes aquelles activitats que han de complir la Llei 10/1990, sobre policia de l'espectacle, les activitats recreatives i els establiments públics. Dintre de la Classificació Nacional d'Activitats Econòmiques de l'INE, correspon a la inclosa als grups 651, 652, 653, 963 i 965.
9. Ús de lleure: és el referent a les activitats del lleure i d'esplai, no compreses en cap altra qualificació. Dintre de la Classificació Nacional d'Activitats Econòmiques de l'INE, correspon a les incloses a l'Agrupació 96, excloses els Grups 965 i 963.
10. Ús sanitari: és el corresponent al tractament o allotjament de malalts. Comprèn els hospitals, sanatoris, clíniques, dispensaris, centres d'atenció primària, consultes i similars. L'ús sanitari també inclou les clíniques veterinàries i establiments similars. D'acord amb la Classificació nacional d'activitats econòmiques de l'INE correspon a les incloses dintre de l'Agrupació 94. També comprèn els edificis destinats a residències de la tercera edat i llars de vells.
11. Ús socio-cultural: comprèn les activitats culturals, recreatives i de relació social, les que tenen relació amb la creació personal i l'artística, i les de caràcter religiós. S'hi inclouen per tant, cases de cultura, museus, centres socials, biblioteques, casinos, sales d'art i d'exposició, sales de conferències, centres d'agrupacions,... així com també les esglésies, temples, capelles, centres parroquials, convents i similars. Dintre de la Classificació Nacional d'Activitats Econòmiques de l'INE, correspon a les incloses dintre de l'Agrupació 95 i el grup 967.
12. Ús docent: comprèn els centres dedicats a l'ensenyament inicial, primari, secundari, batxillerat i formació professional, així com les seves instal·lacions complementàries. Dintre de la Classificació Nacional d'Activitats Econòmiques de l'INE, correspon a les incloses dintre de l'Agrupació 93 sobre educació i investigació.
13. Ús esportiu: inclou els locals i edificis condicionats per a la pràctica i l'ensenyament dels exercicis de cultura física i esport.
14. Ús de magatzem: són els locals oberts al públic destinats al comerç a l'engròs, els dipòsits de mercaderies i els magatzems no inclosos ni directament lligats a l'activitat manufacturera. D'acord amb la classificació nacional d'activitats econòmiques de l'INE, correspon a les incloses a l'Agrupació 61 i al grup 754.
Els usos comercials i de magatzem que, per les seves característiques, matèries manipulades o emmagatzemades originin molèsties o generin risc per la salubritat o per la seguretat de les persones o els elements, es regiran pel que s'estableix per l'ús industrial.
15. Ús d'indústria: comprèn les activitats manufacturades i de transformació que per la seva condició necessiten instal·lacions adequades.
L'ús industrial ve regulat a través d'unes categories que el classifiquen tenint en compte les incomoditats, els efectes nocius, danys i alteracions sobre el medi ambient i per l'entorn on són situades (v. secció següent: Regulació de les activitats industrials).
16. Ús de proveïment: comprèn instal·lacions com mercats i escorxadors públics.

17. Ús de càmping i caravàning: és el relacionat amb l'acampada temporal de conjunts de tendes desmuntables de materials tèxtils o de vehicles rodats.

Aquest ús requereix la tramitació d'un Pla Especial que, a més d'ordenar l'àmbit, determinarà aquest com a finca indivisible als efectes de l'article 140 del Decret legislatiu 1/90.

El Pla Especial determinarà les obres i instal·lacions necessàries per a dotar dels serveis adequats al càmping, que abastaran almenys, els accessos; la captació, potabilització, dipòsits i distribució de l'aigua potable; la xarxa d'aigües residuals, la seva depuració i abocament; la connexió, transformació i xarxa de distribució d'energia elèctrica; i la xarxa d'enllumenat.

La regulació del càmping i caravàning es regirà, a més, pel que disposen el Decret 55/1982, del 4 de febrer, sobre ordenació de la pràctica del càmping i dels establiments dedicats a aquest fi, i el Decret 167/1985, de 23 de maig pel qual es determina el procediment per a l'autorització dels establiments dedicats a la pràctica del càmping i les disposicions que el desenvolupin.

Les edificacions seran exclusivament de Planta baixa i rebran un tractament formal d'acord al caràcter de la zona i mai podran ser utilitzades per donar allotjament. Es prohibeixen els allotjaments mòbils tipus "Mòbil Home".

Caldrà fer la previsió d'un lloc d'aparcament per cada plaça d'acampada. Es preveurà una plaça propera a l'entrada del càmping i resguardada de les vistes dominants.

Queda prohibida la lliure acampada en tot el terme municipal.

18. Ús de garatge-aparcament: comprèn els aparcaments privats, col·lectius i públics.

19. Ús pecuari: inclou les activitats relacionades amb la cria i explotació d'animals, ja siguin granges, vivers... D'acord amb la Classificació Nacional d'Activitats Econòmiques de l'INE, correspon a les incloses a l'agrupació 02.

No es permet la seva ubicació en àrees obagues o protegides de ventilacions, o que estiguin situades a menys de 200 metres de les carreteres principals i a menys d'1 km de qualsevol sòl classificat com a urbà.

20. Ús d'activitats extractives: fa referència a l'extracció de terres i àrids, minerals i a l'explotació de pedreres. D'acord amb la Classificació Nacional d'Activitats Econòmiques de l'INE, correspon a les incloses a l'agrupació 21 i 23.

Aquest ús serà sempre provisional i necessitarà una llicència municipal prèvia, a més de les autoritzacions corresponents i, en especial, les establertes a la Llei 12/81.

No es permeten activitats extractives en sòl urbà i apte per urbanitzar.

Es denegarà l'autorització quan l'activitat extractiva afecti especials valors paisatgístics i els cursos d'aigua.

21. Ús agrícola: en general comprèn les activitats relacionades amb el conreu i les feines del camp, les que tenen lloc a l'entorn de les masies, instal·lacions, pallisses, estables, sitges i altres dependències afins. D'acord amb la Classificació Nacional d'Activitats Econòmiques de l'INE, correspon a les incloses a l'agrupació 01.

22. Ús forestal: compren les activitats relacionades amb la conservació, Plantació i explotació de boscos en els termes que regulen la Llei forestal de Catalunya i disposicions que la desenvolupen. D'acord amb la Classificació Nacional d'Activitats Econòmiques de l'INE, correspon a les incloses en el grup 05.

SEC. 2 - REGULACIÓ DE LES ACTIVITATS INDUSTRIALS

Art. 51 - Classificació i regulació de les activitats industrials

A efectes de l'admissió d'una activitat en una situació determinada, aquestes es classifiquen en cinc categories d'acord amb les incomoditats, efectes nocius per a la salubritat i els dany i les alteracions que puguin produir sobre el medi ambient:

1. 1a categoria: comprèn aquelles activitats de caràcter individual o familiar que utilitzin màquines o aparells moguts a mà o amb motor de baixa potència, compatibles amb l'habitatge perquè per les seves característiques no puguin ser ni molestes, ni nocives, ni insalubres, ni perilloses per al veïnat. En aquesta categoria les activitats tindran el caràcter d'innòcues.
2. 2a categoria: inclouen les indústries o tallers amb menys de vuit llocs de treball, compatibles amb l'habitatge perquè per les seves característiques no poden ser ni molestes, ni nocives, ni insalubres ni perilloses per al veïnat. Formen part d'aquesta categoria les activitats incloses a l'annex III del Decret 136/99, de 18 de maig, pel qual s'aprova el Reglament general de desplegament de la Llei 3/98, de 27 de febrer, de la intervenció integral de l'administració ambiental.
3. 3a categoria: són aquelles activitats que per les seves característiques poden tenir emissions atmosfèriques o accidents, si bé amb risc baix d'incidència medi-ambiental. Formen part d'aquesta categoria les activitats incloses a l'annex II.2 del Decret 136/99, de 18 de maig, pel qual s'aprova el Reglament general de desplegament de la Llei 3/98, de 27 de febrer, de la intervenció integral de l'administració ambiental.
4. 4a categoria: comprèn aquelles activitats de caràcter perillós. Són aquelles que per les seves característiques poden tenir emissions atmosfèriques i accidents si bé amb risc mitjà d'incidència medi-ambiental. Formen part d'aquesta categoria les activitats incloses a l'annex II.1 del Decret 136/99, de 18 de maig, pel qual s'aprova el Reglament general de desplegament de la Llei 3/98, de 27 de febrer, de la intervenció integral de l'administració ambiental.
5. 5a categoria: comprèn aquelles activitats que poden tenir emissions atmosfèriques i accidents amb risc alt d'incidència medi-ambiental. Formen part d'aquesta categoria les activitats incloses a l'annex I del Decret 136/99, de 18 de maig, pel qual s'aprova el Reglament general de desplegament de la Llei 3/98, de 27 de febrer, de la intervenció integral de l'administració ambiental.

Art. 52 - Regulació de les activitats industrials de categoria superior a la segona

1. Les activitats de segona categoria o superior, colindants amb edificis d'habitatges, només s'admetran en edificis aïllats o independitzats havent de complir a més les condicions següents:
 - a. L'accés haurà de ser independent del corresponent al dels habitatges
 - b. L'accés de mercaderies serà independent del personal fins a la línia de façana.
 - c. L'edifici haurà de disposar d'una zona de càrrega i descàrrega de mercaderies.
 - d. L'accés ha de permetre l'entrada o sortida dels vehicles sense maniobres a la via pública.
 - e. S'hauran d'ubicar en carrers d'amplada igual o superior a 10 m.
2. Les activitats de categoria superior a la segona no seran tolerades a menys de 14 m d'edificis d'usos religiós, cultural, d'espectacle públic i sanitari; i viceversa.
3. Als efectes de compatibilitzar l'ús industrial amb el residencial en edificacions entre mitgeres, s'entén per edifici independitzat, en zones on s'admeti la construcció d'habitatges, aquell amb parets de separació amb els predis confrontats a partir dels fonaments, deixant un espai lliure mitjà de 15 cm, sense que en cap punt no pugui ser inferior a 5 cm, excepte a les façanes on es disposarà d'aïllament per juntes de dilatació, i a la part superior, on es disposarà una tanca o protecció amb material elàstic, per tal d'evitar la introducció de deixalles o aigua de pluja en l'espai intermedi. La construcció i conservació de les juntes de dilatació de façanes i la protecció superior són a càrrec del propietari de l'edifici industrial.

Art. 53 - Emissions a l'atmosfera

Les activitats industrials que s'instal·lin i generin emissions a l'atmosfera hauran de disposar de les següents instal·lacions:

1. El focus emissors hauran de tenir l'alçada adequada per assegurar una òptima dispersió dels gasos segons l'annex II de l'Ordre de 18 d'octubre de 1976, sobre prevenció i correcció de la contaminació atmosfèrica.
2. El focus emissors hauran de disposar d'una plataforma d'accés i orificis per a la presa de mostres segons l'annex III de la mateixa Ordre, o un sistema equivalent.
3. Hauran de complir la legislació estatal i autonòmica actualment vigent, pel que respecte als límits d'emissions a l'atmosfera.

Art. 54 - Registre de productors de residus

Les activitats industrials que s'instal·lin s'hauran de donar d'alta en el Registre de Productors de residus de la Junta de Residus.

SEC. 3 - REGULACIÓ DE L'ÚS D'APARCAMENT

Art. 55 - Definició

1. Es designa amb el nom d'aparcament o amb el de garatge - aparcament els espais situats a l'interior de l'edifici o en el sòl o subsòl de terrenys edificables del mateix solar, i les instal·lacions mecàniques especials destinades a la guarda de vehicles automòbils. Seran terrenys edificable a aquests efectes els compresos dins del percentatge de superfície de parcel·la ocupable per l'edificació.
2. L'àrea d'estacionament és un espai obert, fora de la calçada, especialment destinat a parada o terminal de vehicles automòbils.
3. La construcció dels estacionaments, aparcaments i garatges - aparcaments s'ajustarà a les condicions definides en aquest apartat i, a més, a les limitacions addicionals exigibles en base a altres possibles usos compatibles, com per exemple estacions de servei, neteja de vehicles, tallers de reparació d'automòbils i instal·lacions auxiliars.

Art. 56 - Reserva d'espais per aparcament i condicions generals

1. Els Plans Parcials, en sòl urbanitzable, i els Plans Especials, si és deriva de les seves finalitats, hauran de preveure sòl per l'ús d'aparcament en funció de l'edificabilitat i usos, de manera que s'asseguri suficient espai per a parades terminals de vehicles automòbils.

Tanmateix els plànols d'ordenació del sòl urbà contenen determinacions específiques per alguns espais adscrits a l'ús d'aparcament.

2. Les determinacions o exigències mínimes previstes per a aparcaments respectaran les següents regles:

Accés:

- a - Els aparcaments d'edificis plurifamiliars tindran un accés únic comunitari, evitant que hi hagi portes d'accés de forma continua.

Superfícies i dotació:

- b - Les superfícies d'edificació preses per calcular el nombre de places d'aparcament o garatge-aparcament, d'acord amb les normes urbanístiques de les Normes Subsidiàries hauran de referir-se a la "superfície total construïda", que comprèn la del local destinat a l'activitat considerada, la dels serveis, magatzems i altres annexos existents.

- c - Quan de l'aplicació de les determinacions mínimes referides a metres quadrats d'aparcament resulti un número fraccionari de places, qualsevol fracció igual o menor de la meitat és podrà descomptar i la superior a la meitat haurà de computar-se com un espai més.

Espais:

- d - Els espais d'aparcaments, exigits en aquestes Normes, s'hauran d'agrupar en àrees específiques sense produir excessives concentracions que donin lloc a "buits urbans" ni distàncies excessives a les edificacions i instal·lacions.

- e - Els espais oberts destinats a l'ús d'aparcament s'hauran d'integrar en el paisatge urbà. A aquests efectes es disposarà, al seu voltant, l'arbrat, jardineria, talussos,... necessaris per assegurar la seva integració.

- f - Qualsevol espai d'aparcament haurà de tenir accés directe a la calçada, mitjançant una connexió, el disseny de la qual garantirà la seguretat i serà eficient vers l'accés i sortida de vehicles, coherentment amb el moviment de tràfic.

Activitats:

- g - A les àrees d'aparcament no serà permesa cap tipus d'activitat relacionada amb la reparació d'automòbils.

Edifici exclusiu:

h - Perquè s'admeti la destinació exclusiva d'un edifici a l'ús d'aparcament, cal que, en la regulació de la zona corresponent s'especifiqui la seva possible exclusivitat. Pel contrari, quan l'ús d'aparcament només sigui admès, s'entendrà que aquest serà complementari a d'altres usos.

Prohibicions:

i - En l'interior dels aparcaments no es podran emmagatzemar carburants ni materials combustibles.

j - No es podrà encendre foc a l'interior dels locals adscrits a l'ús d'aparcament i a, aquest efecte, es fixaran els avisos escaients perfectament llegibles, en llocs ben visibles.

Relació amb la circulació:

k - Els estacionament, aparcaments i garatges-aparcaments es projectaran atenent sempre les seves possibilitats d'accés i les necessitats de la circulació.

l - Si s'instal·lés en immobles amb façana a més d'una via pública, les sortides hauran de projectar-se en aquella que resulti més adequada, atenent la circulació rodada existent en cadascuna de les vies públiques. La solució proposada es raonarà en un estudi de naturalesa i intensitat del trànsit.

Art. 57 - Previsió d'aparcaments en els edificis

Els edificis de nova planta es dotaran d'un mínim de places d'aparcament, d'accés independent des d'un espai comú, segons els estàndards que és fixen en aquest article.

Les places poden estar situades en el mateix edifici, a l'aire lliure, dins de la mateixa parcel·la, o en un altre edifici pròxim. En aquest darrer cas, la sol·licitud de llicència d'obra haurà d'anar acompanyada de l'escriptura de compra de les places d'aparcament que calguin, que s'hauran de vincular registralment al nou edifici, com indivisibles.

Les places mínimes de garatge-aparcament, que aquestes Normes entenen com a ús complementari, que s'hauran de preveure en funció de l'ús principal de l'edifici són:

1. Edificis exclusius d'habitatges:

a - En sòl urbà: una plaça per habitatge sempre i quan l'edifici tingui més de dos habitatges, excepte en les tipologies d'habitatges unifamiliars en filera, aparellats o aïllats en les que sempre és obligatòria com a mínim una plaça.

b - En sòl apte per urbanitzar: s'observarà allò que fixi el Pla Parcial corresponent, amb el mínim d'una plaça per cada 100 m² de sostre construït destinat a habitatge.

2. Edificis mixtes d'habitatges amb altres usos no definits:

a - Pels habitatges: el número de places que resulti d'aplicar l'apartat 1 d'aquest article.

b - Pels altres usos: una plaça per cada 60 m² de superfície construïda.

3. Edificis comercials: una plaça per cada 50 m² de superfície construïda, quan aquesta superi els 250 m².

4. Edificis d'oficines i serveis: una plaça per cada 60 m² de superfície construïda.

5. Hotels, residències i similars:

El nombre de places d'aparcament és, excepte si se n'indica el contrari, la següent:

a) Per a hotels i hotels-apartaments, d'acord amb les categories establertes en el Decret 176/1987, s'estableix un percentatge de places d'aparcament per a habitacions o unitats que es correspon amb el 100%, 85%, 70%, 55% o 40% segons l'hotel tingui, respectivament, la categoria de 5, 4, 3, 2 o 1 estrella.

b) Als motels s'estableix un mínim de places igual al nombre d'habitacions o apartaments.

c) Per a les pensions, i segons les categories definides en el mateix Decret, s'estableix un percentatge de places d'aparcament per a habitacions o unitats que es correspon amb el 25% o el 40% segons la pensió tingui, respectivament, la categoria de una o dues estrelles.

d) En qualsevol dels casos enunciats en els apartats anteriors, les places d'aparcament estaran situades a una distància no superior a 100 m de l'entrada de l'establiment d'us hotel·ler.

6. Edificis destinats a restauració: una plaça per cada 10 persones d'aforament.
7. Edificis destinats a usos de lleure, recreatius o espectacles: una plaça per cada 10 persones d'aforament.
8. Edificis industrials: una plaça per cada 100 m² construïts, quan aquesta superi els 200 m².
9. Magatzems: una plaça per cada 200 m² construïts.
Els magatzems situats al nucli urbà hauran de preveure l'espai necessari per permetre la correcta accessibilitat dels vehicles de transport i per possibilitar les maniobres de càrrega i descàrrega sense interferir el trànsit.
10. Tallers de reparació de vehicles: la superfície destinada a aparcament serà com a mínim la mateixa superfície que ocupen els tallers.
11. Edificis docents: no és fixa cap estàndard, però seria convenient preveure places d'aparcament, en funció de la lògica de l'ús.
12. Instal·lacions esportives: una plaça per cada 15 persones d'aforament o usuaris potencials.
13. En altres usos l'Ajuntament fixarà l'estàndard oportú.
14. En alguns casos l'Ajuntament podrà reduir o exonerar el compliment de l'obligació de reserva de les places d'aparcament en el propi edifici:
 1. Quan de l'aplicació dels mòduls dels apartats anteriors, l'exigència del nombre de places d'aparcament sigui com a màxim de quatre i és pugui atendre el nombre previsible de vehicles en aparcaments públics o privats propers.
 2. Quan degut a les dimensions de la parcel·la o del carrer que li dóna accés, i mitjançant un estudi, es demostrï la impossibilitat tècnica de complir les previsions de places d'aparcament.

Art. 58 - Condicions de les places, dels accessos i del local

Els locals destinats a estacionament, aparcament i garatge-aparcament compliran les següents condicions:

Codi d'accessibilitat:

1. Compliran les condicions establertes en el Decret 135/94 d'aprovació del Codi d'accessibilitat, si és el cas.

Locals:

2. Els locals tindran una altura lliure mínima en tots els seus punts de dos metres i trenta centímetres (2,30 m) que no es aconsellable reduir amb canalitzacions o instal·lacions similars en les zones de circulació. En l'exterior s'indicarà l'altura màxima dels vehicles que hi poden accedir.

Places:

3. Cada plaça de garatge-aparcament disposarà d'un espai configurat per un mínim de dos metres i vint-i-cinc centímetres per quatre metres i cinquanta centímetres (2,25 x 4,50 m). L'amplada de la plaça s'incrementarà en 15 cm quan estigui tancada en el límit lateral.
4. La disposició de les places serà la suficient perquè es pugui accedir a totes elles directament.

Accessos i rampes:

5. Els accessos i rampes tindran la següent amplada mínima per al pas lliure de vehicles:
 - Quan serveixin a un nombre màxim de 30 places: tres metres (3 m).
 - Quan serveixin a un nombre màxim de 100 places: cinc metres (5 m) amb doble sentit de circulació.
 - Quan serveixin a més de 100 places hauran de tenir dos accessos i rampes balisades, de tal manera que s'estableixi un únic sentit de circulació, amb una amplada mínima de tres metres (3 m).
6. La pendent màxima de les rampes serà del 20%. A més en els aparcaments que tinguin més de 4 places es disposarà un espai d'espera per a l'entrada i sortida de cotxes, immediat al carrer, on la pendent serà com a màxim del 5%. amb una longitud mínima de 4,0 m.

7. Els accessos per a un únic sentit de circulació podran ser utilitzables alternativament en un i altre sentit mitjançant la senyalització adequada. Quan des d'un extrem de la rampa no sigui visible l'altre extrem, i la rampa no permeti la doble circulació, s'haurà de disposar un sistema de senyalització adequat.

Aparells munta cotxes:

8. Excepcionalment, es podrà autoritzar la instal·lació d'aparells munta cotxes o d'altres medis mecànics substituïdors de les rampes. Quan l'accés es realitzi exclusivament per aquest sistema s'instal·larà un aparell per cada 20 places o fracció. L'espai d'espera horitzontal serà el suficient per evitar l'espera en la via pública. En tot cas, l'autorització d'aparcaments mecanitzats o robotitzats i similars, queda condicionada als requisits de tràfic, mobilitat i accessos que determini l'Ajuntament.

Accés i sortida de vianants:

9. Si donen accés a més de sis places, les rampes o passatges d'accés de vehicles no podran ser utilitzades pels vianants, que disposaran d'accessos diferenciats, llevat del cas en que s'habiliti una vorera que tingui una amplada mínima de 80 cm i una alçada de 15 cm sobre la calçada. Quan la pendent d'aquesta sigui superior al 10% es disposaran graons.
10. Sempre que s'utilitzi una rampa com a via d'evacuació per a vianants s'haurà d'habilitar una porta d'accés independent de la porta de vehicles amb obertura cap a l'exterior.

Senyalització

11. Se senyalaran sobre el paviment les places i passos per vehicles, així com el recorregut dels vianants per tal d'evitar el risc d'investida. Aquesta senyalització és correspondrà amb la grafiada en el projecte motiu de concessió de la llicència.
12. Els accessos que donen a la via pública es dotaran dels senyals de circulació preceptius per advertir a vianants i vehicles.

Guais i portes d'accés:

13. Queden prohibits els guais no regulats per l'Ajuntament, que en tot cas hauran de ser de posar i treure, no poden ser fixes.
14. La porta d'accés no podrà envair la via pública. Si la porta és plegable, amb sentit d'obertura vertical, és recularà el suficient per no sobresortir de la línia de façana fins una alçada de 2,20 m

Art. 59 - Característiques de la construcció

Els locals destinats a estacionament, aparcament i garatge-aparcament han de tenir les següents característiques:

1. S'utilitzaran materials no combustibles i resistents al foc i només és permetrà l'ús de ferro en l'estructura quan aquesta estigui degudament protegida del foc per un aïllant.
2. El paviment serà impermeable, anti-esslavissant i continu o amb les juntes perfectament segellades.
3. No podrà tenir comunicació directe amb altres espais dedicats a un ús diferent.
4. Quan comuniquin amb caixes d'escala o recintes d'ascensor, hauran de fer-ho mitjançant vestíbuls sense obertures comunes, llevat d la porta d'accés, que serà resistent al foc i estarà proveïda de dispositiu per a tancament automàtic.
5. La instal·lació elèctrica complirà el previst en el Reglament Electrotècnic de Baixa Tensió i les MIBT.

L'enllumenat de senyalització permanent, amb un nivell mínim d'il·luminació d'15 lux se situarà prop de les portes d'accés i en els punts de pas. La separació màxima entre els mateixos serà de 20 m, havent-se de veure alguns d'aquests llums des de qualsevol lloc de l'aparcament.

6. Estarà dotat d'un desguàs connectat a la xarxa o a un pou filtrant.
7. Compliran amb tota la normativa vigent, especialment amb la de Condicions de protecció contra incendis, i és dotaran dels extintors mínims necessaris, que en tot cas no serà inferior a un.

Art. 60 - Ventilació

1. El sistema de ventilació estarà projectat i es realitzarà amb l'amplitud suficient per impedir l'acumulació de gasos nocius en proporció capaç de produir accidents.

La superfície de ventilació a través de les obertures serà com a mínim d'un 5% de la del local, quan es trobin en façanes oposades que assegurin la renovació de l'aire a l'interior.

Si totes les obertures es troben en la mateixa façana, aquesta superfície de ventilació haurà de ser com a mínim del 8%.

2. Quan la ventilació sigui forçada haurà d'assegurar una renovació mínima d'aire de 6 renovacions per hora.

Art. 61 - Llicències

Estaran subjectes a llicència prèvia de l'Administració municipal la instal·lació, ampliació i modificació d'estacionaments, aparcaments i garatges-aparcaments. En la sol·licitud corresponent es farà constar, de forma expressa, a més dels requisits generals pertinents a cada cas, la naturalesa dels materials de construcció, número, pendent i dimensions de les rampes i radis de gir i dels accessos a la via pública i les mesures de precaució projectades per evitar incendis.

Art. 62 - Activitat industrial

1. Els aparcaments i garatges-aparcaments s'assimilaran a l'ús industrial a efectes d'admetre'ls per a l'emplaçament i la situació en que es trobin. Tot i així, en el cas d'allotjar un màxim de quatre vehicles automòbils en un local de superfície no superior a cent metres (100 m²) no quedaran subjectes al tràmit de llicència municipal d'activitat.
2. Els garatges-aparcaments construïts amb llicència d'edificació anterior a l'aprovació d'aquestes ordenances, es regiran per a l'obtenció de la llicència municipal d'activitat, per les normes vigents en el moment de l'atorgament de la llicència d'obres.

Art. 63 - Supòsit especial

L'Ajuntament podrà denegar la instal·lació d'aparcaments o garatges-aparcaments en aquelles finques situades en vies que pel seu trànsit o característiques urbanístiques singulars així ho aconsellin, excepte en el cas que s'adoptin les mesures correctores oportunes mitjançant les condicions requerides en cada cas. El fet de denegar la instal·lació d'aparcaments o garatges-aparcaments, si fos obligatòria, no rellevarà als propietaris de l'esmentada obligació, que haurà de complir amb altres instal·lacions situades en el lloc i en la forma adequats, que podrà determinar l'Ajuntament.

TÍTOL III - REGÍM URBANÍSTIC DEL SÒL

CAP. I - DISPOSICIONS GENERALS

Art. 64 - Classificació i qualificació del sòl

1. El règim urbanístic del sòl, d'acord amb allò que s'ha previst a l'article 23 del TR, i a l'article 19 del RP, es defineix a través de la classificació i la qualificació del sòl.
2. La classificació del sòl diferencia el regim jurídic d'aquest en urbà, apte per urbanitzar i no urbanitzable, per tal d'establir i determinar les facultats de dret de propietat, conforme amb les determinacions normatives del Capítol 1 del Títol 3 del TR i dels articles 19 al 24 del RP.
3. La qualificació urbanística del sòl té per objecte, mitjançant la definició de zones i sistemes, assignar usos per a cada part del territori i, en el seu cas, intensitats i condicions d'edificació, tot desenvolupant i concretant els drets i deures genèrics establerts per les Normes Subsidiàries mitjançant la classificació del sòl, tal i com precisen els articles 29, 30, 34 i 36 del RP.

Art. 65 - Els sistemes

Els sòls qualificats com a sistemes són terrenys destinats a l'interès col·lectiu perquè estructurin el territori i assegurin el desenvolupament i funcionament equilibrat dels assentaments urbans.

Art. 66 - Les zones

Les zones corresponen a les superfícies de sòl destinades per l'ordenació a ser susceptibles d'aprofitament privat. La naturalesa de cada zona és funció de la classe de sòl i es determina amb la definició dels paràmetres que regulen les condicions de parcel·lació, d'edificació i d'ús que s'exigeix de forma específica a cadascuna.

CAP. II - REGULACIÓ I DESENVOLUPAMENT DE SISTEMES

SEC. 1 - DISPOSICIONS GENERALS

Art. 67 - Definició dels sistemes generals

1. S'entén per sistemes generals el conjunt d'elements d'interès general que, relacionats entre si, configuren l'estructura general i orgànica del territori i són determinants per assegurar el desenvolupament i funcionament urbà.
2. El concepte de sistema es defineix en els articles 23.1.b. del TR i l'article 19.b. del RP.
3. La consideració de sistemes implicarà la declaració de la utilitat pública de les obres i la necessitat d'ocupació dels terrenys destinats per a sistemes als efectes d'allò que disposa l'article 98 del TR. Això no obstant, pel que fa al sistema d'equipaments, si les Normes Subsidiàries no en determina l'ús i la titularitat, caldrà, mitjançant la tramitació prèvia d'un Pla especial, concretar l'ús i justificar la necessitat de la titularitat pública. També s'haurà de tramitar un Pla especial per tal de canviar l'ús o la titularitat assignats per les Normes Subsidiàries a un equipament concret.

Art. 68 - Desenvolupament dels sistemes generals

1. El règim urbanístic dels sòls afectats per sistemes es concreta als articles 120 al 126 del TR.
2. En el sòl urbà la cessió de terrenys per a carrers i vies és obligatòria, gratuïta i prèvia a l'edificació. Igualment, l'obertura i eixamplament de vials sobre solars o edificis existents és obligatòria i gratuïta quan es compensa pels aprofitaments diferencials previstos pel planejament. Els terrenys reservats per a jardins, places i centres docents i assistencials són de cessió obligatòria i gratuïta quan estiguin inclosos en el marc d'una unitat d'actuació assenyalada per les Normes Subsidiàries.

3. En el sòl apte per urbanitzar, els terrenys que a l'interior dels sectors de planejament parcial corresponguin a sistemes generals, seran de cessió gratuïta i obligatòria. Quan es tracta de sistemes generals també podran ser de cessió gratuïta i obligatòria si se'ls atorga l'aprofitament mitjà del sector, amb les limitacions imposades per l'article 123 del TR.
4. Els sòls que les Normes Subsidiàries adscriuen per a sistemes generals, s'executaran per actuacions aïllades mitjançant l'expropiació forçosa. El cost d'aquestes expropiacions podrà repercutir-se sobre els propietaris que resultin especialment beneficiats per l'actuació urbanística, mitjançant la imposició de contribucions especials, de conformitat amb l'article 196 del TR.

Art. 69 - Afectació del sòl

Els sòls que les Normes Subsidiàries afecta com a sistemes, queden vinculats a aquesta destinació. Opera una vegada adquirit el sòl per l'Administració. Mentre que no es faci efectiva l'adquisició d'aquests sòls per part de l'Administració, a través dels mecanismes establerts per la legislació urbanística, continuarà la propietat privada però vinculada a la destinació assenyalada.

Art. 70 - Protecció de sistemes (P)

1. Tenen la consideració de protecció de sistemes aquells sòls afectats per una servitud derivada de la corresponent legislació sectorial.
2. La protecció de sistemes pot ser utilitzat per al pas d'infraestructures i vials, sempre i quan no estigui en contradicció amb les condicions de l'espai que protegeix.
3. No s'hi pot autoritzar cap edificació que no estigui directament relacionada amb el respectiu sistema que el defineix.

SEC. 2 - SISTEMES DE COMUNICACIÓ

Art. 71 - Disposicions generals

1. Les Normes Subsidiàries estableix les determinacions dels sistemes de comunicació, sens perjudici del seu ulterior desenvolupament. Són els sistemes viari (V) i ferroviari (F).

Art. 72 - Sistema viari (V)

1. El sistema viari comprèn les instal·lacions i els espais reservats al traçat de la xarxa viària i exclusivament dedicats a l'ús de vialitat i aparcament.
2. S'estableixen les següents categories de vies:
 - V.1 - Carreteres, autovies i autopistes subjectes a la seva legislació específica.
 - V.2 - Xarxa viària bàsica, formada pels carrers estructurants assenyalats dins del sòl urbà i els indicats en el sòl apte per urbanitzar. També inclou els camins rurals o agrícoles que estructurin el terme municipal.
 - V.3 - Xarxa viària secundària, comprèn la resta de carrers del sòl urbà i dels camins no principals en sòl no urbanitzable. En el sòl apte per urbanitzar es determinaran mitjançant la redacció del Pla parcial corresponent.
 - V.4 - Aparcaments, formats pels terrenys expressament reservats per aquesta finalitat.
3. Els terrenys destinats a sistema viari i les seves franges de protecció no són edificables ni amb caràcter provisional.
4. Les determinacions de les Normes Subsidiàries, pel que fa a la xarxa viària es podran completar mitjançant la redacció de Plans especials, i s'ajustaran mitjançant estudis de detall d'alineacions i rasants en el sòl urbà.
5. Per a la xarxa viària de carreteres, s'estableix l'àrea de protecció del sistema en sòl no urbanitzable que determina la línia d'edificació, grafiada als plànols d'ordenació d'acord amb el que disposa la legislació de Carreteres.
6. Als efectes del compliment de les disposicions anteriors, s'indiquen en el plànol d'estructura del territori els camins rurals i pistes forestals que s'integren a la xarxa viària bàsica.

7. Per a la protecció del sistema viari serà d'aplicació la Llei 7/93, de 30 de setembre, de Presidència de la Generalitat, la Llei 25/88, de 29 de juliol, de carreteres i el Reial Decret 1.812/94, de 2 de setembre, pel que s'aprova el Reglament de Carreteres. A l'annex corresponent hi ha els gràfics que aclareixen les zones de limitació d'ús, establertes per aquesta legislació.
8. Pel que fa als camins rurals s'haurà de conservar en la seva integritat l'actual xarxa.
9. Els camins rurals queden regulats en l'art. corresponen del SNU.

Art. 73 - Sistema ferroviari (F)

1. Formen el sistema ferroviari aquells terrenys ocupats per les infraestructures del ferrocarril i activitats directa i indirectament relacionats amb aquesta modalitat de transport.
2. Per a la protecció del sistema ferroviari serà d'aplicació la Llei 16/87 i el Reglament d'Ordenació dels Transports Terrestres, que determina la línia d'edificació i les zones d'afecció sempre i quan no vinguin grafiades als plànols d'ordenació, s'estarà al que disposa la legislació de ferrocarrils.

SEC. 3 - SISTEMA D'ESP AIS LLIURES

Art. 74 - Disposicions generals

Les Normes Subsidiàries estableixen les determinacions dels sistemes d'espais lliures, sens perjudici del seu ulterior desenvolupament. Es consideren sistemes d'espais lliures els següents: el de parcs i jardins (PJ) i l'hidrogràfic (H).

S'ordenen com a sistemes generals de parcs i jardins urbans aquells que s'especifiquen com a tals en el plànol de l'estructura general i orgànica del territori. La resta de sistemes de parcs i jardins urbans, no especificats en l'esmentat plànol, però, si en els de zonificació, s'entendrà que són de caràcter local.

Art. 75 - Sistema de parcs i jardins urbans (PJ)

1. Formen el sistema de parcs i jardins urbans tots els parcs, jardins, places, rambles i tot l'espai lliure verd públic, situat en sòl urbà o apte per urbanitzar.
2. L'ús fonamental dels parcs i jardins urbans és el descans i l'esbarjo de la població. La seva amplària mínima serà de 12 m. Sols s'hi admetran les construccions i instal·lacions que ajudin a aconseguir aquest fi. En qualsevol cas, aquestes no podran ocupar més del 5% de la superfície total de l'espai lliure o zona verda. Temporalment s'hi admet la instal·lació de espectacles, fires, circs i atraccions que no malmetin els espais enjardinats.
3. En cap cas s'admetran aprofitaments privats de subsòl, sòl i volada d'aquests espais. No obstant això, al subsòl d'aquests sistemes s'admet que s'hi situïn serveis públics sempre que es garanteixi l'enjardinament de la superfície.

Art. 76 - Sistema hidrogràfic (H)

1. El sistema hidrogràfic constitueix el conjunt compost per rius, canals, rieres, torrents, fonts naturals i el subsòl de les diverses capes freàtiques.
2. L'aigua procedent de les capes freàtiques serà emprada prioritàriament per a l'ús domèstic i per a l'agricultura mitjançant la construcció de pous sotmesos a llicència municipal i a la inscripció i enregistrament a la Junta d'Aigües. En el cas que el pou es trobi dins d'una zona hidrogràfica protegida caldrà, prèviament a la llicència municipal, recaptar informe de la Junta d'Aigües.
3. Tots els rius, canals, rieres i torrents, en els trams classificats de sòl no urbanitzable mantindran una franja de protecció urbanística de 25 metres d'amplada a partir del marge que delimita la llera del riu. En aquest àmbit de protecció no s'admet cap tipus de construcció, a no ser que sigui un servei de millora del propi sistema hidrogràfic. En els trams classificats de sòl urbà i sòl apte per urbanitzar la protecció és establerta per a cada cas als plànols d'ordenació.
4. Es prohibeixen les obres de canalització dels cursos hídrics, a no ser que estiguin dictaminades per l'Administració competent. En tot cas, es mantindran el domini i l'ús públic dels terrenys superficials de la llera anterior a la canalització.

5. En qualsevol cas es compliran les disposicions establertes per la Llei d'aigües 29/1985 de 2 d'agost.

SEC. 4 - SISTEMA D'EQUIPAMENTS I SERVEIS TÈCNICS

Art. 77 - Disposicions generals

Per la seva finalitat es regulen en aquest capítol els equipaments comunitaris i els espais reservats a instal·lacions de serveis tècnics.

Art. 78 - Sistema d'equipaments comunitaris (E)

1. Formen el sistema d'equipaments aquelles zones assenyalades per les Normes Subsidiàries amb aquesta qualificació
2. Els possibles usos que es determinen com a sistema d'equipament comunitari són:
 - E.1. Docent: Centres on es desenvolupa l'activitat educativa d'acord amb la legislació vigent en aquesta matèria.
 - E.2. Sanitari-assistencial: hospitals, centres extra-hospitalaris i residències de vells.
 - E.3. Religiosos: temples, centres religiosos.
 - E.4. Socio-cultural: cases de cultura, biblioteques, centres socials, llars de vells, centres d'esplai,...
 - E.5. Administratiu: administració pública, congressos, exposicions, serveis de seguretat pública...
 - E.6. Proveïment: escorxadors, mercats i altres centres de proveïment.
 - E.7. Cementiri.
 - E.8. Esportiu i recreatiu: instal·lacions i edificacions esportives, d'esbarjo i serveis annexos.
3. L'edificació s'ajustarà a les necessitats funcionals i a la singularitat dels diferents equipaments, al paisatge, a l'organització general del teixit urbà en què se situen, i a les condicions ambiental del lloc. Les condicions de l'edificació seran les mateixes establertes per a la zona contigua on se situa l'equipament. En el cas de que l'equipament sigui col·lidant a dues zones diferents, s'adoptaran les condicions de la zona de major edificabilitat.

Art. 79 - Sistema d'infraestructures i serveis tècnics (T)

1. El sistema de serveis tècnics comprèn els terrenys destinats a la titularitat pública per a la dotació d'infraestructures, encara que siguin gestionats en regim de concessió per empreses privades, d'abastament d'aigües, serveis d'evacuació d'aigües residuals, centrals receptores i distribuïdores d'energia elèctrica i la xarxa d'abastament, centrals de comunicació i de telèfon, parcs mòbils de maquinària, Plantes incineradores o abocadors de deixalles i altres possibles serveis de caràcter afí.
2. Tanmateix, quan el desenvolupament urbanístic municipal exigeixi la instal·lació d'algun dels serveis abans assenyalats i no n'existeixi una reserva específica de sòl en aquestes Normes Subsidiàries, es podran situar en sòl no urbanitzable, d'acord amb el tràmit de l'art. 44 del RG.

CAP III - REGULACIÓ I DESENVOLUPAMENT DEL SÒL URBÀ (SU)

SEC. 1 - DISPOSICIONS GENERALS

Art. 80 - Definició

1. Aquestes Normes Subsidiàries delimiten com a Sòl Urbà aquell sòl que tant pel seu grau de consolidació de la urbanització i de l'edificació, com pel grau de compliment de les obligacions establertes per la legislació urbanística, respecte als sòls urbanitzables, mereixen aquesta classificació.
2. En els supòsits de sòls que hagin adquirit la condició d'urbans per execució d'un Pla Parcial o Pla Especial, la classificació com urbà no deslliura els propietaris afectats del compliment total i complert de les obligacions derivades o relacionades amb el procés ordenat pel Pla Parcial o Pla Especial.

Art. 81 - Determinació i ordenació en el sòl urbà

1. Els límits del Sòl Urbà, de les zones i dels sistemes, així com dels àmbits de planejament derivat per al posterior desenvolupament de les Normes Subsidiàries es delimiten en els plànols d'ordenació. Tot junt constitueix l'ordenació detallada d'aquest sòl.
2. Cada zona porta una clau alfanumèrica que l'identifica i permet relacionar la seva localització amb les corresponents condicions de parcel·lació, edificació i ús establertes per aquestes normes urbanístiques.
3. Els terrenys reservats per a sistemes també s'indiquen amb el corresponent codi alfanumèric.
4. Pel desenvolupament de la gestió de les Normes Subsidiàries, en sòl urbà, s'assenyalen i delimiten Unitats d'actuació urbanística per als que s'estableix l'ordenació detallada mitjançant la qualificació urbanística dels terrenys, i es determina les condicions de gestió i el règim de cessions.

Art. 82 - Cessions gratuïtes en sòl urbà

Les cessions gratuïtes obligatòries en actuacions poligonals en Sòl Urbà, es determinaran en la corresponent regulació i es realitzaran de la forma que disposa l'art. 120 del TR.

També seran gratuïtes les cessions degudes a correccions de les alineacions de vials.

SEC. 2 - ZONES D'ORDENACIÓ EN SÒL URBÀ

Art. 83 - Definició de zones

Aquestes Normes Subsidiàries estableix les següents zones:

1. Nucli antic
2. Eixample urbà
3. Ordenació de volum definit
4. Cases en filera
5. Ciutat jardí
6. Indústria aparador o en filera
7. Gran indústria
8. Conservació de l'estructura edificatòria

A més de les condicions específiques de cada zona, que es relacionen a continuació, també es tindran en compte els altres apartats, d'aquestes normes, que siguin d'aplicació en cada zona, en especial:

- Títol II - Paràmetres comuns d'ordenació i ús:
 - Cap. I - Disposicions que regulen l'edificació:
 - Sec. 1 - Disposicions d'aplicació general.
 - Sec. 2 - Regulació de l'edificació alineada a vial.
 - Sec. 3 - Regulació de l'edificació aïllada.
 - Cap. II - Regulació d'usos i activitats.
 - Sec. 1 - Classes i regulació d'usos
 - Sec. 2 - Regulació de l'activitat industrial
 - Sec. 3 - Regulació de l'ús d'aparcament
- Disposicions transitòries.
- Annex 1: Gràfics.
- Annex 2: Ordenances de l'edificació.

Art. 84 - Zona de nucli antic (clau 1)

1. DEFINICIÓ.

Aquesta clau regula l'edificació de la zona del nucli antic del municipi, que correspon a ordenació entre mitgeres alineada a vial, amb illa tancada compacta o illa tancada amb pati interior. Les normes regulen tant les obres de nova edificació com les de conservació i millora de l'edificació. Tot, sense canviar substancialment les seves característiques urbanes.

2. CONDICIONS DE PARCEL·LACIÓ

- Façana mínima: 5 m.
- Superfície mínima: 100 m².

3. CONDICIONS DE L'EDIFICACIÓ

- Tipus d'ordenació: Edificació alineada a vial.
- Profunditat edificable plantes pis i golfes: segons el plànol d'ordenació, en les illes on aquesta no hi consti serà del 80%, amb un màxim de 15 m.
- Profunditat edificable planta baixa: 100%, sempre i quan no és destini a habitatge, en aquest cas s'aplicaran les fondàries de les plantes pis.
- Nombre màxim de plantes: PB+2P+G.
- Alçada reguladora: 10 m.
- Alçada lliure PB: $3 < h < 3,5$ m.
- No són permesos els entresols.
- Es permeten les golfes habitables exclusivament quan estiguin vinculades a l'habitatge de la planta inferior i no constitueixin un habitatge independent, la diferència entre el darrer sostre resistent i el punt superior d'arrencada de la planta coberta podrà ser superior a 90 cm, complint amb l'establert per l'alçada reguladora.
- Cossos sortints:
 - En els carrers inferiors a 8 m només es permeten els oberts amb una separació mínima a la paret mitgera de 0,60 m.
 - No són permesos en la façana que dona al pati interior d'illa, a partir de la fondària edificable.
- Composició de façanes:

La composició de buits i plens és farà d'acord amb la tipologia tradicional de l'arquitectura local. Previ a la concessió de la llicència de reforma o ampliació, l'Ajuntament es reserva l'acceptació de les condicions arquitectòniques i formals del projecte, podent-se denegar la concessió de llicències a les obres que a judici de l'Ajuntament no responguin a l'arquitectura tradicional.
- Materials i colors de façana:

Estucs i arrebossats acabats amb colors terrossos o ocres.

Les baranes seran preferentment de ferro, pintades de color fosc, no permetent-se en cap cas les de tipus balaustrada.
- Materials i colors de coberta:

Es prohibeixen les làmines impermeabilitzants de color alumini.

4. CONDICIONS D'ÚS

S'admeten els usos següents:

- | | |
|---|-----------------------------------|
| - Habitatge unifamiliar i plurifamiliar | - Socio - cultural |
| - Residència col·lectiva | - Docent |
| - Hotelier | - Esportiu |
| - Comercial | - Magatzem, en planta baixa |
| - Oficines i serveis privats | - Indústria de 1a i 2a categoria, |
| - Administratiu | en planta baixa |
| - Restauració | - Proveïment |
| - Lleure, en planta baixa | |
| - Sanitari | |

Art. 85 - Zona d'eixample urbà (clau 2)

1. DEFINICIÓ

Aquesta clau ordena l'edificació de la zona d'eixample urbà, que correspon a ordenació entre mitgeres alineada a vial, amb illa tancada compacta o illa tancada amb pati interior.

2. SUBZONES

En funció de les característiques dels edificis s'estableixen dues subzones:

- Eixample urbà, clau 2
- Eixample urbà, clau 2b
- Eixample urbà, clau 2c
- Eixample urbà us hoteler, clau 2h

3. CONDICIONS DE PARCEL·LACIÓ

- Façana mínima: 7 m.
- Superfície mínima: 150 m².

4. CONDICIONS DE L'EDIFICACIÓ

- Tipus d'ordenació: Edificació alineada a vial.
- Profunditat edificable plantes pis: segons el plànol d'ordenació.
- Profunditat edificable planta baixa: seran les següents:

Clau	Profunditat
2 i 2c	100% de la parcel·la
2b	5 m a comptar des del pla que defineix la fondària edificable de les plantes pis
2h	100% de la parcel·la

En la illa delimitada per el carrer Serra d'Or, l'Avinguda de Tarragona, el carrer Coves de l'Arnau i el límit de terme, la profunditat de la planta baixa serà la grafiada en els plànols.

- Nombre màxim de plantes: segons plànols d'ordenació.
- Alçada reguladora: s'aplicarà d'acord amb l'art. corresponent i seran les següents:

Nombre de plantes	Alçada
PB + 2	9,80 m
PB + 3	12,80 m

- No és permeten els habitatges en planta baixa, excepte en la subzona eixample urbà clau 2c. En aquest cas els habitatges resultants estaran sotmesos a algun règim de protecció pública.
- Es permeten els entresols.
- Cossos sortints:
 - En la façana que dona al pati interior d'illa, a partir de la fondària edificable, només es permeten els oberts.
- Materials i colors de façana:
 - Quan es col·loquin estucs o arrebossats s'acabaren amb colors terrossos o ocres.

5. CONDICIONS D'ÚS

A les claus 2, 2b i 2c s'admeten els usos següents:

- Habitatge unifamiliar i plurifamiliar.
- Residència col·lectiva
- Hoteler
- Comercial
- Oficines i serveis privats
- Administratiu
- Restauració
- Recreatiu i espectacles, en planta baixa
- Lleure, en planta baixa

- Sanitari
- Socio - cultural
- Docent
- Esportiu
- Magatzem, en planta baixa
- Indústria de 1a i 2a categoria, en planta baixa
- Proveïment

A la clau 2h s'admeten els usos següents:

- Hotel·ler.
- Habitatges vinculats a l'ús.

6. CONDICIONS ESPECÍFIQUES PER A LA CLAU 2h

Per tal de adequar l'ús hotel·ler a la zona es podrà fer una regulació de volums que respecti la normativa de la clau 2 i també les fondàries edificables, excepte en una part de l'espai interior d'illa (assenyalat com a C) on es podrà compensar el sostre edificable tot separant-se un mínim de 5 m de les edificacions veïnes, d'acord amb el grafiat en els plànols d'ordenació.

Quan es demani la primera llicència d'obres, el propietari presentarà la documentació gràfica i escrita necessària per quantificar el sostre edificable existent i el possible.

Les parets mitgeres que quedin al descobert com a conseqüència de la variació d'edificabilitat hauran de tenir un acabat de una qualitat similar al de façana i no podran acabar-se amb envà pluvial vist.

Art. 86 - Zona d'ordenació de volum definit (clau 3)

1. DEFINICIÓ

Aquesta clau ordena l'edificació de la zona de volum definit, que correspon a un cas singular d'un bloc existent, alineat a vial i sense pati d'illa, amb ús principal d'habitatge plurifamiliar.

2. CONDICIONS DE PARCEL·LACIÓ I DE L'EDIFICACIÓ

Només es permeten les obres de conservació, manteniment o rehabilitació de l'edifici existent, o les de substitució amb el mateix volum que té ara.

- Condicions de parcel·lació: la parcel·la és l'existent.
- Nombre màxim de plantes: l'existent (PB+5).
- Alçada reguladora: l'existent.
- No es permeten els habitatges en planta baixa, entenent-se com a tal la que està al nivell de l'Avinguda de Tarragona.
- No són permesos els entresols.
- Cossos sortints: els existents.

3. CONDICIONS D'ÚS

S'admeten els usos següents:

- Habitatge plurifamiliar.
- Residència col·lectiva
- Hotel
- Comercial
- Oficines i serveis privats
- Administratiu
- Restauració
- Recreatiu i espectacles, en planta baixa
- Lleure, en planta baixa
- Sanitari
- Socio - cultural
- Docent
- Esportiu
- Magatzem, en planta baixa
- Indústria de 1a i 2a categoria, en planta baixa

Art. 87 - Zona de cases en filera (clau 4)

1. DEFINICIÓ

Aquesta clau ordena l'edificació unifamiliar entre mitgeres que correspon a la zona de cases en filera alineada o reculada a vial, amb pati d'illa. Les normes regulen les variants fonamentals del tipus arquitectònic per assegurar la correcta composició dels conjunts promoguts de forma individualitzada.

2. SUBZONES

En funció de les característiques dels edificis s'estableixen cinc subzones:

- Cases en filera amb pati, clau 4a
- Cases en filera alineades a vial, clau 4b, 4c, 4d.

3. CONDICIONS DE PARCEL·LACIÓ

- Façana mínima: 6 m.
- Superfície mínima: 150 m².
- Profunditat mínima de parcel·la: 18 m.

4. CONDICIONS DE L'EDIFICACIÓ

- Tipus d'ordenació: Edificació alineada o reculada a vial segons plànol d'ordenació.
- Fondària edificable planta baixa i plantes pis: segons plànols d'ordenació:

Clau	Planta baixa	Plantes pis
4a	10,60 m	10,60 m
4b	15,00 m	12,00 m
4c	18,00 m	15,00 m
4d	13,00 m	11,00 m

Per esgotar la profunditat edificable de la planta baixa prevista en aquest apartat serà necessari que com a mínim al fons de la parcel·la hi hagi un espai lliure de 3 m, en tota la seva amplada.

- Nombre màxim de plantes: segons plànols d'ordenació.
- Alçada reguladora: seran les següents:

Clau	Nombre de plantes	Alçada reguladora
4a	PB + 1	6,50 m
4b	PB + 2	9,80 m
4c	PB + 2	9,80 m
4d	PB + 1	6,50 m

- Alçada lliure PB:

Clau	Alçada
4a	2,5<h<3 m
4b	3<h<3,5 m
4c	3<h<3,5 m
4d	2,5<h<3 m

- Es permeten les golfes, a les claus 4b, 4c, 4d sempre i quan compleixin els paràmetres comuns establerts en aquestes normes.
- Separacions mínimes: al carrer i al fons de parcel·la:
 - Els edificis de la clau 4a amb façana a l'Avinguda de la Pau i els de la 4b i 4c, 4d s'alinearan a façana.
 - Els edificis de la clau 4a amb façana al carrer de l'IES: es regularan un mínim de 4 m des de l'alineació del vial, i se separaran un mínim de 3 m del fons de la parcel·la.
 - En els edificis amb front amb el carrer de l'IES: 10,60 m, reculats 4 m des de l'alineació del vial

- Construcció auxiliar: a la clau 4a es permet fins a un màxim d'un 15%.
- Alçada construcció auxiliar: la mateixa de la planta baixa.
- Cossos sortints:
 - Només es permeten els oberts amb una separació mínima a la paret mitgera de 0,60 m.
 - No són permesos en la façana que dona al pati interior d'illa, a partir de la fondària edificable.
- Tanques: a la clau 4a seran de 2 m d'alçada en les parcel·les que donen al carrer de l'IES.
- Materials i colors de façana:
 - Quan es col·loquin estucs o arrebossats s'acabaren amb colors terrossos o ocres.
- Materials i colors de la coberta:
 - La coberta serà plana o de teula tradicional (àrab, romana,... de colors ocres o terrossos).

5. CONDICIONS D'ÚS

A la clau 4a, 4d s'admeten els usos següents:

- Habitatge unifamiliar
- Residència col·lectiva
- Oficines i serveis privats
- Administratiu
- Sanitari
- Socio - cultural
- Docent
- Esportiu

A la clau 4b, 4c s'admeten els usos següents:

- Habitatge unifamiliar
- Residència col·lectiva
- Comercial
- Oficines i serveis privats
- Administratiu
- Restauració
- Lleure, en planta baixa
- Sanitari
- Socio - cultural
- Docent
- Esportiu
- Magatzem, en planta baixa
- Indústria de 1a i 2a categoria, en planta baixa

Art. 88 - Ciutat jardí (clau 5)

1. DEFINICIÓ

Aquesta clau ordena l'edificació de la zona de ciutat jardí, que correspon a ordenació unifamiliar o plurifamiliar aïllada envoltada de jardí.

2. SUBZONES

Segons la seva densitat s'estableixen les subzones següents:

- Ciutat jardí extensiva, clau 5a, 5a1
- Ciutat jardí intensiva, clau 5b
- Ciutat jardí existent, clau 5c les condicions d'aquesta seran les de la clau 5a, excepte en la regulació de l'alçada.

3. CONDICIONS DE PARCEL·LACIÓ

	Clau 5a	Clau 5b
- Façana mínima (m):	15	9
- Superfície mínima (m ²):	450	250
- A la clau 5b, l'agrupació de parcel·les per construir un únic habitatge o l'aparellament es farà d'acord amb el grafiat en els plànols d'ordenació, en aquest cas d'acord amb un projecte unitari.		
- El nombre màxim d'habitatges per unitat mínima de superfície és de 2 a la clau 5a, i d'1 a les claus 5a1, 5b.		

4. CONDICIONS DE L'EDIFICACIÓ

- Tipus d'ordenació: Edificació aïllada.

	Clau 5a	Clau 5a1	Clau 5b
- Edificabilitat (m ² st/m ² s):	0,6	0,5	1,2
- Ocupació (%):	40	40	40
- Alçada reguladora (m):	7	7	7
- Nombre màxim de plantes:	PB + 1	PB + 1	PB + 1
- Separacions mínimes (m):			
- al carrer:	5	5	5
- al fons i als laterals de parcel·la	3	3	3
- Es permeten les golfes, sempre i quan compleixin els paràmetres comuns establerts en aquestes normes.			
- A la clau 5c l'alçada reguladora comença a comptar des del punt mig del terreny natural.			
- Cossos sortints:			
- A la zona de separació de les altres parcel·les no s'admeten cap mena de cossos sortints.			
- A la zona de separació del carrer s'admeten cossos oberts amb un vol màxim de 1,20 m.			
- Materials i colors de façana:			
Quan es col·loquin estucs o arrebossats s'acabaren amb colors terrossos o ocres.			
- Materials i colors de la coberta:			
La coberta serà plana o de teula tradicional (àrab, romana,...) amb colors ocres o terrossos, queda expressament prohibida la col·locació de teula de color negra.			

5. CONDICIONS D'ÚS

S'admeten els usos següents:

- Habitatges unifamiliar aïllats o aparellats (a la clau 5b s'admet l'habitatge aïllat quan s'agrupin dues parcel·les).
- Residència col·lectiva
- Oficines i serveis privats
- Administratiu
- Sanitari
- Socio - cultural
- Docent

Art. 89 - Indústria aparador (clau 6)

1. DEFINICIÓ

Aquesta clau ordena l'edificació industrial del tipus conegut com aparador, que correspon a ordenació reculada de l'alineació de vial.

2. CONDICIONS DE PARCEL·LACIÓ

- Façana mínima: 15 m.
- Superfície mínima: 600 m².

3. CONDICIONS DE L'EDIFICACIÓ

- Tipus d'ordenació: Edificació reculada de l'alineació de vial segons plànol d'ordenació.
- Ocupació planta baixa: segons el plànol d'ordenació.
- Ocupació plantes pis: podran ocupar un màxim de 10 m de fondària.
- Alçada reguladora i nombre màxim de plantes:
 - L'alçada màxima de la zona de nau serà de 10 m, inclòs les pendents de coberta i el carener.
 - A la part davantera de la parcel·la es permetrà la construcció de tres plantes (PB+2), amb un alçada màxima de 10,50 m.
- Alçada lliure PB: > 3,5 m
- Separacions mínimes al carrer: segons plànols d'ordenació.
- Es permeten els entresols.
- No es permeten les plantes golfes.
- Cossos sortints: No s'admeten cap mena de cossos sortints.
- Composició de façanes:
 - Serà unitària
- Tanques: Es permeten les tanques vegetals entre parcel·les amb un màxim de 2 m d'alçada.
- Espai lliure de parcel·la: Estarà completament urbanitzat i destinat fonamentalment a l'ús d'aparcament o exposició. En cap cas servirà com espai d'emmagatzament o deixalleria.
- Composició de façana:
 - Les façanes tant de la zona de nau com de l'edifici davanter tindran un acabament horitzontal.
- Coberta:
 - La coberta de la part davantera de l'edifici serà plana.

4. CONDICIONS D'ÚS

S'admeten els usos següents:

- Indústries de 1a, 2a i 3a categoria
- Administratiu
- Comercial.
- Magatzem.
- Oficines i serveis privats
- Restauració
- Recreatiu i espectacles
- Sanitari
- Esportiu
- Habitatge unifamiliar vinculat a l'ús (fins a un màxim de 2 per parcel·la).
- Proveïment

Art. 90 - Gran Indústria (clau 7)

1. DEFINICIÓ

Aquesta clau regula els usos dels terrenys i les condicions de l'edificació de la zona de Gran Indústria, que correspon a edificació aïllada.

L'àmbit d'aquesta clau es el que procedeix del PERI de la zona de Gran Indústria, aprovat el 1983, i del P.P. d'ordenació del subsector A de la Zona de Gran Indústria, aprovat el 1991.

2. CONDICIONS DE PARCEL·LACIÓ

- Façana mínima: 60 m.
- Profunditat mínima: 60 m.
- Superfície mínima: 10.000 m².

3. CONDICIONS DE L'EDIFICACIÓ

- Tipus d'ordenació: Edificació aïllada.
- Volum edificable màxim: 4 m³/m² sòl, el volum és comptarà en tots aquells edificis i instal·lacions mesurables volumètricament.
Els cossos volats comptaran a efectes d'edificabilitat.
- Ocupació màxima: 50%, comptant la projecció horitzontal de tots els edificis i instal·lacions.
- Alçada reguladora i nombre màxim de plantes:
 - L'alçada màxima dels edificis administratius, socials, de seguretat o de control serà de 10,50 m, corresponent a PB+2.
 - L'alçada de les construccions destinades al procés industrial (xemeneies, refrigeradors i altres elements tècnics) podran sobrepassar els 10,50 m d'alçada, sempre que no suposin un increment de la edificació permesa, però haurà de justificar-se tècnicament.
- Separacions mínimes a límit de parcel·la i alineacions de vials: 15 m.
Aquestes separacions queden supeditades a les disposicions de rang superior vigents en el moment d'autoritzar l'activitat.
- Tanques: Les tanques entre parcel·les i a alineació de vial tindran un màxim de 3 m d'alçada, en el cas que siguin metàl·liques simples es revestiran amb espècies vegetals.

4. ALTRES CONDICIONS

Zona privada no edificable:

Són aquells espais lliures d'edificació, situades en el límit de la parcel·la al voltant de la xarxa viària (veure plànol O-2), que estaran dedicats al pas d'instal·lacions propis de la indústria o comuns del complex industrial.

Aquest espai només es podrà ocupar amb aparcaments o espais enjardinats.

Zona rústica de protecció ocupada per la indústria:

Són els terrenys, delimitats en el PERI de la zona de Gran Indústria, aprovat el 1983, amb una superfície de 64.722 m², que varen ser ocupats en el seu moment per Alcodia sa i que ara pertanyen a Repsol Química sa.

En aquesta zona només s'admetran els usos administratius, socials, aparcaments,... no admetent-se cap ús industrial, llevat del d'emmagatzematge de productes no perillosos.

Aparcaments:

Per a les funcions d'aparcaments i càrrega i descàrrega no podran ser utilitzats els vials públics. Cada indústria disposarà a l'interior de la seva parcel·la els espais necessaris per a aquestes funcions.

Zones ajardinades:

Tot el sòl industrial que limita amb els vials o amb sòl rústec tindrà els costats ajardinats per reduir l'impacte ambiental.

Espai lliure:

Estarà completament urbanitzat o enjardinat i destinat fonamentalment a l'ús d'aparcament o exposició. En cap cas servirà com espai d'emmagatzematge o deixalleria. Hauran de romandre lliures d'obstacles que puguin impedir l'accés i la circulació de vehicles per a l'extinció d'incendis.

En tot el no especificat en aquesta normativa s'estarà al que diguin els respectius plans de referència, sempre i quan no entrin en contradicció amb el contingut d'aquestes normes urbanístiques i amb la legislació vigent.

5. CONDICIONS D'ÚS

S'admeten els usos següents:

- Indústries de 1a., 2a, 3a, 4a i 5a categoria, sempre que compleixi tota la legislació vigent en matèria d'activitats industrials i de Medi Ambient, i es demostrï que no són molestes per a la població i per l'equilibri ecològic.
- Magatzem
- Oficines i serveis privats
- Restauració
- Esportiu
- Comercial
- Administratiu
- Sanitari

Art. 91 - Conservació de l'estructura urbana i edificatòria (clau 8)

1. DEFINICIÓ

Aquesta zona ordena les zones amb construccions existents a conservar, que no es poden incloure en cap de les zones esmentades fins ara.

2. SUBZONES

En funció de les característiques de l'edificació s'estableixen dues subzones:

- El Trull, clau 8a
- Les Olles, clau 8b

3. CONDICIONS DE LA CLAU 8a - El Trull

- Condicions de parcel·lació: la parcel·la serà la que resti de segregat de la parcel·la actual de l'UA núm. 2.

- Condicions de l'edificació:

- Nombre màxim de plantes i alçada reguladora: l'existent (PB+G).

Només es permeten les obres de conservació, manteniment o rehabilitació de l'edifici existent i les d'ampliació en la zona compresa entre l'edifici existent i els futurs a construir en l'UA núm. 2, tot conservant-se la singularitat de l'edifici, i amb una profunditat màxima de 12 m a comptar des del carrer del Pinar. En tot cas aquesta l'ampliació queda condicionada pel que determini el Pla especial o el Catàleg de protecció del Patrimoni.

- Condicions d'ús: s'admeten els usos següents:

- Habitatge unifamiliar
- Residència col·lectiva
- Hotel·ler
- Oficines i serveis privats
- Sanitari
- Socio - cultural
- Docent.
- Restauració
- Comercial
- Administratiu

3. CONDICIONS DE LA CLAU 8b - Les Olles

- Condicions de parcel·lació:

En la part lliure de la parcel·la, es podran segregat fins a un màxim de dues parcel·les, que hauran de complir les condicions de parcel·lació de la clau 5a, i separar-se un mínim de 14 m de la planta baixa de l'edifici de les Olles. La resta de la parcel·la serà indivisible. Aquesta segregació serà factible quan una vegada aprovat el Pla especial o el Catàleg de protecció del Patrimoni no és detectin elements a conservar en l'edifici annex.

- Condicions de l'edificació:

- Les parcel·les segregades es regiran per la clau 5a.
- Sí s'opta per conservar l'edifici annex existent (una planta baixa destinada a Trull) no serà necessari separar-se els 5 m del carrer, permetent-se la seva ampliació tot respectant la resta de paràmetres de la clau 5a (condicions de parcel·lació, d'edificació i d'ús).
- En l'edifici existent, conegut per les Olles, només es permeten les obres de conservació, manteniment o rehabilitació.
- Les obres d'ampliació de l'edifici principal, en tot cas, es permetran si així ho contempla el Pla especial o el Catàleg de protecció del Patrimoni.

- Condicions d'ús: s'admeten els usos següents:

- Residència col·lectiva
- Hotel·ler
- Oficines i serveis privats
- Sanitari
- Socio - cultural
- Docent

- Restauració
- Comercial
- Recreatiu i espectacles
- Lleure
- Sanitari
- Socio - cultural
- Docent
- Esportiu

A l'edifici principal s'admet, a més dels relacionats, l'ús d'habitatge unifamiliar o plurifamiliar (tot conservant l'esperit de l'edifici).

A l'edifici annex s'admet, a més dels relacionats l'ús d'habitatge unifamiliar o aparellat (amb un màxim de dos) i el de magatzem en planta baixa.

SEC. 3 - ÀMBITS DE DESENVOLUPAMENT I EXECUCIÓ EN SU

Art. 92 - Unitats d'actuació

Les unitats d'actuació que s'estableixen per a l'execució d'aquestes Normes Subsidiàries en el sòl urbà són les següents:

- U.A. 1 - Avinguda de Valls
- U.A. 2 - El Trull
- U.A. 3 - La Fàbrica 1
- U.A. 4 - La Fàbrica 2
- U.A. 5 - El Mas del Blau

Art. 93 - U. A. 1 - Avinguda de Valls

1. OBJECTIUS

Es tracta d'un terreny d'un únic propietari, en el límit del sòl urbà actual classificat pel anterior Pla general com a sòl urbanitzable.

Aquesta U.A. s'assenyala per tal d'eixamplar l'avinguda de Valls, unificant l'amplada, i, fer la previsió d'unir, en el seu dia, el carrer Ramon Llull amb la prolongació del carrer Mossèn Mañé.

2. ÀMBIT

L'àmbit queda grafiat en el plànol O-4.

Al sud i a l'est està envoltat per sòl urbà, mentre que a l'oest i al nord limita en terrenys que les Normes Subsidiàries classifiquen com sòl apte per urbanitzar.

3. SUPERFÍCIES

La superfície de l'àmbit és de 8.622 m².

Les superfícies de sòl a cedir per vialitat són les grafiades en els plànols.

4. CONDICIONS D'ORDENACIÓ, EDIFICACIÓ I ÚS

La qualificació que es determina és la de Ciutat Jardí (clau 5a), per tant els terrenys resultants una vegada fetes les cessions tindran les condicions d'aquesta clau.

5. CESSIONS

Les cessions que s'hauran de fer són:

- Terrenys necessaris per a l'ampliació de l'avinguda de Valls.
- Terrenys necessaris per a la prolongació del carrer Ramon Llull.
- Terrenys necessaris per a l'ampliació de la prolongació del carrer Mossèn Mañé (una part del carrer està integrada en el P.P.1).
- 16% de la superfície total per a espais lliures i equipaments (1.380 m²).

6. CONDICIONS DE GESTIÓ

El sistema d'actuació serà el de compensació.

Art. 94 - U. A. 2 - El Trull

1. OBJECTIUS

Aquesta U.A. és marca per tal d'obrir nous carrers, i per tant disposar de nous solars en el moment en que sigui necessari.

El terreny estava qualificat pel pla anterior com a sòl urbanitzable. La contigüitat a sòl urbà, la mesura del terreny, i el fet de que sigui d'un únic propietari fa que aquest sigui idoni per aquesta finalitat.

2. ÀMBIT

L'àmbit queda grafiat en el plànol O-4.

El sud i a l'oest està envoltat per sòl urbà, mentre que al nord limita amb terrenys que les Normes Subsidiàries classifiquen com sòl apte per urbanitzar, i a l'est amb terrenys classificats com sòl no urbanitzable.

3. SUPERFÍCIES

La superfície de l'àmbit és de 11.270 m².

Les superfícies a cedir per vials són les grafiades en els plànols.

4. CONDICIONS D'ORDENACIÓ, EDIFICACIÓ I ÚS

Les qualificacions que es determinen per la zona són:

- Clau 2 - Eixample (PB+2) en la zona compresa entre el carrer del Pinar i el sòl urbà actual, proposant una mesura de parcel·les que lliguin en les que hi ha al carrer Sant Josep.
- Clau 4b - Cases en filera (PB+2) a la resta.

Per tant els terrenys resultants una vegada fetes les cessions tindran les condicions d'aquestes claus.

5. CESSIONS

Les cessions que s'hauran de fer són:

- Terrenys necessaris per a la prolongació dels carrers Mossèn Mañé i del Pinar
- Terrenys necessaris per a l'obertura parcial del nou carrer sobre el camí del rentador.
- Zona verda paral·lela a l'avinguda de la Granja i fins el 16% de la superfície total per a espais lliures i equipaments (1.803 m²).

6. CONDICIONS DE GESTIÓ

El sistema d'actuació serà el de compensació.

Art. 95 - U. A. 3 - La Fàbrica 1

1. OBJECTIUS

Recentment l'Ajuntament ha adquirit en l'illa més gran que hi havia en el Morell, el solar conegut per la Fàbrica (antiga fàbrica de teixits) que té accés per tres carrers: St. Antoni, Molí i St. Isidre. L'Ajuntament ha enderrocat l'edifici amb la voluntat de fer-hi una plaça i construir-hi uns habitatges.

Aquesta U.A. es marca per tal de condicionar la zona i, agrupant una part del terreny de l'Ajuntament amb les parcel·les veïnes, fer-hi habitatges.

2. ÀMBIT

L'àmbit queda grafiat en el plànol O-4.

El terreny està envoltat per tots els seus costats per sòl urbà. Està limitat al nord pel carrer Molí, a l'est pel carrer Sant Isidre i al sud i a l'oest per la zona verda.

3. SUPERFÍCIES

La superfície de l'àmbit és de 1.051 m².

La superfície a cedir per a zones verdes és la grafiada en els plànols.

4. CONDICIONS D'ORDENACIÓ, EDIFICACIÓ I ÚS

La qualificació que es determina és la de Eixample urbà (clau 2) amb una alçada de planta baixa i dos pisos, per tant els terrenys resultants una vegada fetes les cessions tindran les condicions d'aquesta clau.

5. CESSIONS

Les cessions que s'hauran de fer són les de la zona verda grafiada en els plànols:

6. CONDICIONS DE GESTIÓ

El sistema d'actuació serà el de compensació.

Art. 96 - U. A. 4 - La Fàbrica 2

1. OBJECTIUS

Recentment l'Ajuntament ha adquirit en l'illa mes gran que hi ha al Morell, el solar conegut per la Fàbrica (antiga fàbrica de teixits) que té accés per tres carrers: St. Antoni, Molí i St. Isidre. L'Ajuntament ha enderrocat l'edifici amb la voluntat de fer-hi una plaça i condicionar la zona.

Aquesta U.A. es marca per tal de unir visualment les façanes dels carrers Travessia de l'Explanada i Orient, i donar una façana als solars que abans compartien paret mitgera amb la Fàbrica.

2. ÀMBIT

L'àmbit queda grafiat en el plànol O-4.

El terreny està envoltat per tots els seus costats per sòl urbà. Està limitat al nord per la zona verda, a l'est pel carrer Sant Isidre i al sud i a l'oest per altres edificacions.

3. SUPERFÍCIES

La superfície de l'àmbit és de 1.406 m².

La superfície a cedir per a zones verdes és la grafiada en els plànols.

4. CONDICIONS D'ORDENACIÓ, EDIFICACIÓ I ÚS

La qualificació que es determina és la de Eixample urbà (clau 2) amb una alçada de planta baixa i dos pisos, per tant els terrenys resultants una vegada fetes les cessions tindran les condicions d'aquesta clau.

5. CESSIONS

Les cessions que s'hauran de fer són les de la zona verda i el carrer semi-peatonal grafiat en els plànols:

6. CONDICIONS DE GESTIÓ

El sistema d'actuació serà el de compensació.

Art. 97 - U. A. 5 - El Mas del Blau

1. OBJECTIUS

Aquesta U.A. s'ha dibuixat per tal d'executar els acords del Conveni signat, en data 24 de juliol de 1996, entre l'Ajuntament i la Família Domingo Santamaria, per tal de millorar la zona, concretar la qualificació urbanística i permetre l'obertura d'uns carrers que no estaven previstos en el PERI del sòl urbà residencial.

Proposar el canviar la qualificació del terreny de ciutat jardí a eixample intensiu, amb les mateixes condicions d'ocupació, edificabilitat, profunditat edificable, alçades, ús i ordenances que les illes del costat, per tal d'homogeneïtzar la zona. Aquesta qualificació regira també per l'altre solar que hi ha a l'illa.

Després de la signatura del Conveni, la família Domingo ja va cedir els terrenys que quedaven entre l'antic Camí de l'Estació, el barranc de les Bruixes i la resta de terrenys de la seva propietat, que varen servir per urbanitzar una part del carrer Camí de l'estació fins unir-lo amb el carrer de les Creus.

Per la seva part l'Ajuntament va cedir els terrenys resultants de l'excedent de la via pública (antic camí de l'estació) i els provinents de la donació del Marques de Montoliu.

2. ÀMBIT

L'àmbit queda grafiat en el plànol O-4.

El terreny està envoltat per tots els seus costats per sòl urbà. Està limitat al nord pel carrer Montoliu, a l'oest pel carrer Creus, al sud pel barranc de les Bruixes (futur carrer del Camí de l'Estació) i a l'est pels terrenys de Renfe.

3. SUPERFÍCIES

La superfície de l'àmbit és de 4.088 m².

Les superfícies a cedir per a vials i zones verdes són les grafiades en els plànols.

4. CONDICIONS D'ORDENACIÓ, EDIFICACIÓ I ÚS

La qualificació que es determina és la de Eixample urbà (clau 2) amb una alçada de planta baixa i tres pisos, per tant els terrenys resultants una vegada fetes les cessions tindran les condicions d'aquesta clau.

5. CESSIONS

Les cessions que s'hauran de fer són:

- Prèvia urbanització al seu càrrec, els carrers prolongació del camí de l'estació i el paral·lel a la via.
- Cedir els terrenys necessaris per a prolongar el carrer Montoliu fins al carrer paral·lel a la via.

6. CONDICIONS DE GESTIÓ

El sistema d'actuació serà el de compensació.

CAP. IV - REGULACIÓ DEL SÒL APTÉ PER URBANITZAR (SAU)

SEC. 1 - DISPOSICIONS GENERALS

Art. 98 - Definició i tipus

1. El sòls aptes per a urbanitzar són els que les Normes Subsidiàries preveu que és podran urbanitzar dins del termini de la seva vigència. En els plànols d'ordenació s'estableixen i delimiten els diferents sectors en que es divideix el sòl apte per urbanitzar a l'objecte del seu desenvolupament parcial.
2. A més de concretar els àmbits del sòl apte per urbanitzar, les Normes Subsidiàries en descriuen els objectius del seu desenvolupament i en determinen les condicions d'ordenació, edificació, ús i gestió, així com, si és el cas, els sistemes generals i els locals per a xarxa viària, equipaments comunitaris i parcs urbans.
3. Les Normes Subsidiàries estableixen i delimiten els diferents sectors en que es divideix el sòl apte per urbanitzar a l'objecte del seu desenvolupament parcial.
4. Les definicions dels paràmetres referits als sectors són les següents:
 - Coeficient d'edificabilitat bruta: és el factor que fixa la superfície màxima del sostre edificable d'un sector en relació a tota la seva superfície. S'expressa en metres quadrats de sostre edificable per metre quadrat de sòl ($m^2 s./m^2 sòl$).
 - Coeficient de volum edificable brut: és el factor que relaciona el volum edificable d'un sector amb la seva superfície total. S'expressa en metres cúbics edificables per metre quadrat de sòl ($m^3/m^2 sòl$).
 - Coeficient d'edificabilitat complementari brut: és el coeficient d'edificabilitat bruta que determina el sostre màxim edificable destinat exclusivament a uns usos concrets que s'assenyalen per a cada zona. Aquest coeficient mai podrà augmentar el nombre d'habitatges que resultin per aplicació dels coeficients de densitat d'habitatge per zona.
 - Densitat màxima d'habitatges bruta: és el coeficient que fixa el nombre màxim d'habitatges d'un sector en relació a tota la seva superfície. Les unitats venen donades en nombre d'habitatges per hectàrea de sòl (hab/Ha).

Art. 99 - Sistemes generals i locals en sòl apte per urbanitzar

Aquestes Normes Subsidiàries assenyalen, si és el cas, la reserva de sistemes generals formant part de l'estructura general i orgànica del territori inclosos dins dels sectors. La seva destinació, posició i mida és vinculant. La superfície d'aquests terrenys és computable als efectes de l'art. 25 del TR si estan adscrits al mateix ús, tal com preveu l'art. 90 del Reglament de la Llei de mesures d'adequació de l'ordenament urbanístic a Catalunya.

Art. 100 - Deures dels propietaris del sòl apte per urbanitzar

1. Cedir obligatòriament i gratuïtament els terrenys destinats a vialitat pública, parcs i jardins públics, equipaments i serveis, d'acord amb l'art. 25 del TR.
2. Cedir el sòl on es pugui edificar el sostre corresponent al 10% de l'aprofitament mitjà del sector.
3. Costejar la urbanització.
4. Edificar els solars.
5. Constituir l'Entitat de Conservació de la urbanització, d'acord amb l'art. 25.3 del RG.
6. Conservar els elements d'interès paisatgístic o arquitectònic.

Art. 101 - Gestió del sòl apte per urbanitzar

1. És obligatòria la prèvia aprovació del corresponent Pla parcial d'ordenació del sector.
2. Els sectors també es poden desenvolupar parcialment en subsectors amb les condicions previstes en l'art. 63 del TR.
3. El Pla parcial s'executarà per polígons complets, aplicant-se en cada un d'ells el sistema d'actuació més idoni dels previstos per la legislació vigent, compensació, cooperació o expropiació.

4. Quan els sectors es desenvolupin per iniciativa privada el sistema preferent serà el de compensació.

Art. 102 - Reserva d'espais per el tractament de residus

1. En la xarxa viària dels sectors es preveuran els espais reservats suficients per a la col·locació de contenidors o altres equipaments necessaris per a optimitzar les operacions de recollida i transport dels residus.
2. Els sectors industrials preveuran les reserves de sòl, de cessió obligatòria i gratuïta, per a les necessitats de reciclatge i tractament de residus industrials, d'acord amb el previst en l'art. 47 de la Llei de Residus.

Art. 103 - Protecció de les instal·lacions ferroviàries

El projecte d'urbanització de qualsevol Pla Parcial, haurà de contemplar la instal·lació d'una tanca de protecció a tot el llarg de l'àmbit que confronta amb les instal·lacions ferroviàries.

SEC 2 - ZONES D'ORDENACIÓ DEL SÒL APTE PER URBANITZAR

Art. 104 - Definició de zones

Per als sectors de sòl urbanitzable, aquest Pla general, s'estableix la següent zonificació:

- Desenvolupament residencial d'intensitat 1 (R1)
- Desenvolupament residencial d'intensitat 2 (R2)
- Desenvolupament residencial d'intensitat 3 (R3)
- Desenvolupament industrial d'intensitat 1 (I1)
- Desenvolupament industrial d'intensitat 2 (I2)

Art. 105 - Zona de desenvolupament residencial d'intensitat 1, 1a (R1, R1a)

Zona d'intensitat 1 (R1)

- **Definició:**
Compren els terrenys ocupats prioritàriament per construccions unifamiliars aïllades o en filera i d'ús exclusivament residencial.
- **Edificabilitat bruta màxima:**
L'edificabilitat bruta total és de 0,40 m²st/m²s. Aquesta edificabilitat és podrà desglossar segons la seva adscripció a l'ús residencial o d'altres usos compatibles. L'edificabilitat bruta adscrita als altres usos compatibles no pot superar el 0,05 m²st/m²s.
- **Densitat màxima bruta d'habitatges:**
25 hab/ha
- **Distribució del sòl:**
El sòl qualificat per aquesta zona es distribuirà en relació a les finalitats que s'esmenten a continuació:
 - Vialitat i estacionament: la que sigui necessària per l'ordenació de l'àmbit, tenint en compte les seccions que es defineixen.
 - Equipaments: 5m²sl./25m²st. Mínim 5%.
 - Espais lliures per a jardins públics i zones verdes: 5m²sl./25m²st. Mínim 10%.
- **Condicions de parcel·lació i edificació:**
La qualificació que es determina és la de Ciutat Jardí (clau 5a) i Cases en filera (clau 4b), per tant els terrenys resultants una vegada fetes les cessions tindran les condicions d'aquesta clau.
- **Condicions d'ús:**
Segons les claus 4b, per a les cases en filera, i 5a, per la Ciutat Jardí.

Zona d'intensitat 1a (R1a)

- **Definició:**
Compren els terrenys ocupats prioritàriament per construccions unifamiliars aïllades o en filera, i d'ús residencial.
- **Edificabilitat bruta màxima:**
L'edificabilitat bruta total és de 0,45 m²st/m²s. Aquesta edificabilitat es podrà desglossar segons la seva adscripció a l'ús residencial o d'altres usos compatibles. L'edificabilitat bruta adscrita als altres usos compatibles no pot superar el 0,05 m²st/m²s.
- **Densitat màxima bruta d'habitatges:**
25 hab/ha
- **Distribució del sòl:**
El sòl qualificat per aquesta zona es distribuirà en relació a les finalitats que s'esmenten a continuació:
 - Vialitat i estacionament: la que sigui necessària per l'ordenació de l'àmbit, tenint en compte les seccions que es defineixen.
 - Equipaments: 5m²sl./25m²st. Mínim 5%.
 - Espais lliures per a jardins públics i zones verdes: 5m²sl./25m²st. Mínim 10%.
- **Condicions de parcel·lació i edificació:**
La qualificació que es determina és la de Ciutat Jardí (clau 5a1) i Cases en filera (clau 4d), per tant els terrenys resultants una vegada fetes les cessions tindran les condicions d'aquesta clau.
- **Condicions d'ús:**
Segons les claus 4d, per a les cases en filera, i 5, per la Ciutat Jardí.

Art. 106 - Zona de desenvolupament residencial d'intensitat 2 (R2)

- **Definició:**
Compren els terrenys ocupats per edificacions unifamiliars en filera, parellades o bé aïllades i blocs plurifamiliars de poca alçada, d'ús residencial amb possibilitat d'ús comercial en les zones on es concentri l'edificació.
- **Edificabilitat bruta màxima:**
L'edificabilitat bruta total és de 0,40 m²st/m²s. Aquesta edificabilitat és pot desglossar segons la seva adscripció a l'ús residencial o d'altres usos compatibles. L'edificabilitat bruta adscrita als altres usos compatibles no pot superar el 0,05 m²st/m²s.
- **Densitat màxima bruta d'habitatges:**
30 hab/ha
- **Distribució del sòl:**
El sòl qualificat per aquesta zona és distribuirà en relació a les finalitats que s'esmenten d'acord amb el següent:
 - Vialitat i estacionament: El que sigui necessari per l'ordenació de l'àmbit, tenint en compte les seccions que es defineixen.
 - Equipaments: 5%.
 - Espais lliures per a jardins públics i zones verdes: 10%.
- **Condicions de parcel·lació i edificació:**
 - El tipus d'edificació serà plurifamiliar aïllada, cases en filera, unifamiliar aïllada o aparellada.
 - L'alçada màxima serà de 9,30 m, corresponent a PB+2, excepte a la zona d'unifamiliars aïllades o parellades que serà de 7 m, corresponent a PB+1.
 - L'edificació haurà de separar-se 5 m de la línia de façana i 3 m dels altres límits, exceptuant les cases en filera que és podran alinear a façana o recular.
 - Per a la resta de paràmetres és tindran en compte els de la clau 4b per les cases en filera i els de la clau 5a per les aïllades o parellades.

- L'edificació plurifamiliar aïllada s'entén com un bloc de poca alçada amb un màxim de 6 habitatges situada en els carrers principals.
- **Condicions d'ús:**
Segons les claus 4b, per a les cases en filera, 5a, per a l'edificació aïllada, i altres.

Art. 107 - Zona de desenvolupament residencial d'intensitat 3 (R3)

- **Definició:**
Compren els terrenys ocupats per edificacions unifamiliars en filera i blocs plurifamiliars de poca alçada, d'ús residencial amb possibilitat d'ús comercial en les zones on es concentri l'edificació.
- **Edificabilitat bruta màxima:**
L'edificabilitat bruta total és de 0,50 m²st/m²s. Aquesta edificabilitat és pot desglossar segons la seva adscripció a l'ús residencial o d'altres usos compatibles. En tot cas, l'edificabilitat bruta màxima adscrita a l'ús residencial serà de 0,45 m²st/m²s, i l'adscrita als altres usos compatibles no pot superar el 0,15 m²st/m²s.
- **Densitat màxima bruta d'habitatges:**
35 hab/ha
- **Distribució del sòl:**
El sòl qualificat per aquesta zona és distribuirà en relació a les finalitats que s'esmenten d'acord amb el següent:
 - Vialitat i estacionament: El que sigui necessari per l'ordenació de l'àmbit, tenint en compte les seccions que es defineixen.
 - Equipaments: 5%.
 - Espais lliures per a jardins públics i zones verdes: 10%.
- **Condicions de parcel·lació i edificació:**
 - El tipus d'edificació serà plurifamiliar aïllada i cases en filera.
 - L'alçada màxima serà de 9,75 m, corresponent a PB+2.
 - L'edificació haurà de separar-se 5 m de la línia de façana i 3 m dels altres límits, exceptuant les cases en filera que és podran alinear a façana o separar.
 - L'edificabilitat neta per a cada illa podrà variar entre 1,2 m²st/m²s i 0,6 m²st/m²s.
 - Per a les cases en filera és tindran en compte els de la clau 4b.
 - L'edificació plurifamiliar aïllada s'entén com un bloc de poca alçada amb un màxim de 6 habitatges situada en els carrers principals.
- **Condicions d'ús:**
Segons les claus 4b per les cases en filera.

Art. 108 - Zona de desenvolupament industrial d'intensitat 1 (I1)

- **Definició:**
Compren els terrenys ocupats prioritàriament per edificacions d'ús industrial, comercial o similars.
- **Edificabilitat bruta màxima:**
L'edificabilitat bruta total és de 0,70 m²st/m²s.
- **Distribució del sòl:**
El sòl qualificat per aquesta zona és distribuirà en relació a les finalitats que s'esmenten d'acord amb el següent:
 - Vialitat i estacionament: El que sigui necessari per l'ordenació de l'àmbit, tenint en compte les seccions que es defineixen.
 - Equipaments: 5%.
 - Espais lliures per a jardins públics i zones verdes: 10%.
- **Condicions de parcel·lació i edificació:**
Per a la distribució dels volums edificables i l'ordenació de les formes de les edificacions es fixen les següents condicions que hauran d'ésser desenvolupades en el corresponent Pla parcial:

- | | Tipus 1 | Tipus 2 | Tipus 3 |
|---------------------|---------|---------|---------|
| - Parcel·la mínima: | 300 | 600 | 1.800 |
| - Ocupació: | 80% | 70% | 60% |
| - Alçada màxima: | 10 | 10 | 10 |
- Separacions mínimes: 7,5 al carrer i 3 als laterals
 - Per a la resta de paràmetres és tindran en compte els de la clau 6 d'indústria aparador.
- **Condicions d'ús:**
Les de la clau 6.

Art. 109 - Zona de desenvolupament industrial d'intensitat 2 (I2)

- **Definició:**
Compren els sòls destinats a desenvolupar activitats industrials pròpies de gran indústria.
- **Volumetria neta màxima:** 3,5 m³/m²
- **Distribució del sòl:**
El sòl qualificat per aquesta zona es distribuirà en relació a les finalitats que s'esmenten d'acord amb el següent:
 - Vialitat i estacionament: El que sigui necessari per l'ordenació de l'àmbit, tenint en compte les seccions que es defineixen.
 - Equipaments: com a mínim del 5%.
 - Espais lliures per a jardins públics i zones verdes: com a mínim serà del 10%.
- **Condicions de parcel·lació i edificació:**
 - La parcel·la mínima serà de 40.000 m² per les indústries i les activitats principals vinculades amb elles. S'admeten parcel·les de dimensions inferiors, sempre que siguin de 10.000 m² per instal·lacions d'emmagatzematge, que s'hauran de col·locar en llocs allunyats de les instal·lacions industrials principals.
 - L'ocupació màxima serà del 70% comptant la projecció horitzontal de tots els edificis i instal·lacions.
 - L'edificació haurà de separar-se 15 m de la línia de façana i dels altres límits.
 - Es preveuran espais enjardinats en els sòls lliures d'edificació, preferentment a la zona de reculada de la façana i de les partions.
 - Per a la resta de paràmetres és tindran en compte els de la clau 7.
- **Condicions d'ús:**
 - Indústries de 1a., 2a, 3a, 4a i 5a categoria, sempre que compleixi tota la legislació vigent en matèria d'activitats industrials i de Medi Ambient, i es demostrï que no són molestes per a la població i per l'equilibri ecològic.

SEC. 3 - REGULACIÓ I DESENVOLUPAMENT EN SAU

Art. 110 - Sectors

Els sectors de desenvolupament del sòl apte per urbanitzar que s'estableixen en aquestes Normes Subsidiàries són els següents:

En el nucli urbà:

- P.P. 1 - Continuació Moreretes (Residencial)
- P.P. 2 - Carretera de Reus (Residencial i industrial)
- P.P. 3 - Carretera de Valls (Residencial)
- P.P. 4 - Camí de la Granja (Residencial i industrial)
- P.P. 5 - Nord-oest (Residencial)

En la zona de gran indústria:

- P.P. 6 - 2a. Etapa de la zona de gran indústria (Industrial)
- P.P. 7 - Els Hospitals (Industrial)
- P.P. 8 - Camí vell de Montblanc (Industrial)
- P.P. 9 - La Granja I (Industrial)
- P.P. 10 - La Granja II (Industrial)

Art. 111 - P.P. 1 - Continuació Moreretes

1. OBJECTIUS: Dotar al municipi de sòl urbà residencial, que faciliti el seu creixement a curt termini.
2. ÀMBIT: És el grafat en el plànol d'ordenació O-4.
Situat a continuació de la zona coneguda com a les Moreretes, que és residencial unifamiliar aïllada, al nord-oest del sòl urbà.
3. SUPERFÍCIE: 66.148,70 m².
4. CONDICIONS D'ORDENACIÓ, EDIFICACIÓ I ÚS:
 - Residencial d'intensitat 1a (R1a): Cases en filera (4d) i Ciutat Jardí (5a1).
5. APROFITAMENT MITJÀ DEL SECTOR. 10%.
6. CONDICIONS DE GESTIÓ: Sistema de reparcel·lació per compensació bàsica.

Art. 112 - PP. 2 - Carretera de Reus

1. OBJECTIUS: Dotar al municipi de sòl residencial i de petita indústria.
2. ÀMBIT: És el grafat en el plànol d'ordenació O-4.
Situat a l'oest del sòl urbà, a continuació de la zona existent en front de la carretera de Reus.
3. SUPERFÍCIE: 47.106 m².
4. CONDICIONS D'ORDENACIÓ, EDIFICACIÓ I ÚS:
 - Petita indústria (I1 tipus 1 i 2) en la zona compresa entre la carretera de Reus i el Camí dels Majols.
 - Residencial (R2) a la resta: Cases en filera (4b) i Ciutat Jardí (5a).
5. APROFITAMENT MITJÀ DEL SECTOR: 10 %.
6. CONDICIONS DE GESTIÓ: Sistema de compensació.

Art. 113 - P.P. 3 - Carretera de Valls

1. OBJECTIUS: Dotar al municipi de sòl residencial i d'equipaments (zona de la bòbila).
2. ÀMBIT: És el grafat en el plànol d'ordenació O-4.
Al nord del sòl urbà, té com artèria principal la carretera de Valls.
3. SUPERFÍCIE: 49.060 m².
4. CONDICIONS D'ORDENACIÓ, EDIFICACIÓ I ÚS:
 - Residencial de intensitat 3 (R3).

5. APROFITAMENT MITJÀ DEL SECTOR: 10%
6. CONDICIONS DE GESTIÓ: Sistema de compensació.
7. ALTRES CONDICIONS:

La zona d'equipaments és col·locarà en l'espai de la Bòbila del Po, formant un continu amb la zona verda del costat del Cementiri.

Els elements més significatius de la Bòbila es mantindran, d'acord amb el que fixi el Catàleg d'edificis d'interès històric.

La cessió de sòl per a equipaments serà com a mínim del 13%.

Art. 114 - P.P. 4 - Camí de la Granja

1. OBJECTIUS: Dotar al municipi de sòl residencial i petita indústria
2. ÀMBIT: És el grafiat en el plànol d'ordenació O-4.
Al nord del sòl urbà.
3. SUPERFÍCIE: 38.019 m².
4. CONDICIONS D'ORDENACIÓ, EDIFICACIÓ I ÚS:
 - Residencial d'intensitat 2 (R2) en la zona compresa entre el límit del sòl urbà i el vial del sud del cementiri, paral·lel al carrer Mossèn Mañé.
 - Industrial de intensitat 1 (I1 tipus 1 i 2) a la resta.
5. APROFITAMENT MITJÀ DEL SECTOR: 10%
6. CONDICIONS DE GESTIÓ: Sistema de compensació
7. ALTRES CONDICIONS:

Els elements més significatius de la Bòbila es mantindran, d'acord amb el que fixi el Catàleg d'edificis d'interès històric.

La cessió de sòl per a zones verdes serà del 12%.

Art. 115 - P.P. 5 - Nord-oest

1. OBJECTIUS: Dotar al municipi de sòl urbà.
2. ÀMBIT: És el grafiat en el plànol d'ordenació O-4.
Al nord-oest del nucli urbà, no té contacte amb el sòl urbà.
3. SUPERFÍCIE: 43.643 m².
4. CONDICIONS D'ORDENACIÓ, EDIFICACIÓ I ÚS:
 - Residencial d'intensitat 2 (R2)
5. APROFITAMENT MITJÀ DEL SECTOR: 10%
6. CONDICIONS DE GESTIÓ: Sistema de compensació
7. ALTRES CONDICIONS:
Aquest Pla parcial no es podrà executar fins que no s'hagin executat l'1, el 2 o el 3, que l'hi donen accés.

Art. 116 - P.P.6 - 2a etapa de la zona de gran indústria

1. OBJECTIUS: Consolida el sòl de gran indústria.
2. ÀMBIT: És el grafiat en el plànol d'ordenació O-2.
Situat a la zona de Gran Indústria, en el límit amb el sòl urbà industrial.
3. SUPERFÍCIE: 13,57 ha.
4. CONDICIONS D'ORDENACIÓ, EDIFICACIÓ I ÚS:
 - Industrial d'intensitat 2 (I2)
5. APROFITAMENT MITJÀ DEL SECTOR: 10%
6. CONDICIONS DE GESTIÓ: Sistema de compensació.
7. ALTRES CONDICIONS:
El vial paral·lel al riu s'urbanitzarà amb arbrat.

Art. 117 - P.P. 7 - Els Hospitals

1. OBJECTIUS: Consolida el sòl de gran indústria.

2. ÀMBIT: És el grafiat en el plànol d'ordenació O-2.
Situat en el centre de la zona de Gran indústria.
3. SUPERFÍCIE: 15,46 ha.
4. CONDICIONS D'ORDENACIÓ, EDIFICACIÓ I ÚS:
 - Industrial d'intensitat 2 (I2)
 - Industrial d'intensitat 1 (I1 tipus 2 i 3), optativament a la part oest de la zona, a tocar del camí vell de Montblanc.
5. APROFITAMENT MITJÀ DEL SECTOR: 10%.
6. CONDICIONS DE GESTIÓ: Sistema de compensació
7. ALTRES CONDICIONS:

El camí de Montblanc o el vial que el substitueixi, amb el seu traçat actual, s'urbanitzarà amb arbrat i amb carril per a bicicletes, amb la finalitat de donar accés a la Granja.

El vial paral·lel al riu s'urbanitzarà amb arbrat.

Art. 118 - P.P. 8 - Camí vell de Montblanc

1. OBJECTIUS: Consolida el sòl de gran indústria.
2. ÀMBIT: És el grafiat en el plànol d'ordenació O-2.
Situat en el centre de la zona de Gran indústria.
3. SUPERFÍCIE: 19,55 ha.
4. CONDICIONS D'ORDENACIÓ, EDIFICACIÓ I ÚS:
 - Industrial d'intensitat 1 (I1 tipus 2 i 3), entre el camí de Montblanc i el límit oest de la zona
 - Industrial d'intensitat 2 (I2), entre el camí de Montblanc, la línia del TAV i el límit del PP 7.
5. APROFITAMENT MITJÀ DEL SECTOR: 10%.
6. CONDICIONS DE GESTIÓ: Sistema de compensació
7. ALTRES CONDICIONS:

El camí de Montblanc o el vial que el substitueixi, amb el seu traçat actual, s'urbanitzarà amb arbrat i amb carril per a bicicletes, amb la finalitat de donar accés a la Granja.

El vial paral·lel al riu s'urbanitzarà amb arbrat.

Art. 119 - P.P. 9 - La Granja I

1. OBJECTIUS: Consolida el sòl de gran indústria i dotar al municipi d'equipaments a la zona de la Granja.
2. ÀMBIT: És el grafiat en el plànol d'ordenació O-6.
Situat al nord de la zona de Gran indústria.
3. SUPERFÍCIE: 29,52 ha.
4. CONDICIONS D'ORDENACIÓ, EDIFICACIÓ I ÚS:
 - Industrial d'intensitat 1 (I1 tipus 2 i 3), entre el camí de Montblanc, la línia del TAV i el límit nord de la zona
 - Industrial d'intensitat 2 (I2), entre el camí de Montblanc, la línia del TAV, el límit del PP 10 i el límit nord del pla.
5. APROFITAMENT MITJÀ DEL SECTOR: 10%
6. CONDICIONS DE GESTIÓ: Sistema de compensació
7. ALTRES CONDICIONS:

La dotació mínima d'equipaments serà la grafiada en els plànols d'ordenació.

Els camins de Montblanc i el de la Granja o els vials que els substitueixin, amb el seus traçats actuals, s'urbanitzaran amb arbrat i amb carril per a bicicletes, amb la finalitat de donar accés a la Granja.

El vial paral·lel al riu s'urbanitzarà amb arbrat.

Art. 120 - P.P. 10 - La Granja II

1. OBJECTIUS: Consolida el sòl de gran indústria i dotar al municipi d'equipaments a la zona de la Granja.

2. ÀMBIT: És el grafiat en el plànol d'ordenació O-6.
Situat al nord de la zona de Gran indústria.
3. SUPERFÍCIE: 23,79 ha.
4. CONDICIONS D'ORDENACIÓ, EDIFICACIÓ I ÚS:
 - Industrial d'intensitat 2 (I2)
5. APROFITAMENT MITJÀ DEL SECTOR: 10%
6. CONDICIONS DE GESTIÓ: Sistema de compensació
7. ALTRES CONDICIONS:

La dotació mínima d'equipaments serà la grafiada en els plànols d'ordenació.

El camí de la Granja o el vial que el substitueixi, amb el seu traçat actual, s'urbanitzarà amb arbrat i amb carril per a bicicletes, amb la finalitat de donar accés a la Granja.

El vial paral·lel al riu s'urbanitzarà amb arbrat.

CAP. V - REGULACIÓ DEL SÒL NO URBANITZABLE (SNU)

SEC. 1 - DISPOSICIONS GENERALS

Art. 121 - Definició i tipus

El sòl no urbanitzable compren terrenys que es caracteritzen per una voluntat de mantenir les condicions naturals i el caràcter pròpiament rural. En aquest sòl no hi són permesos els processos d'urbanització de caràcter urbà ni els usos contradictoris amb l'aprofitament natural del territori.

Art. 122 - Desenvolupament de les Normes Subsidiàries en SNU

1. Les determinacions que conté aquestes Normes Subsidiàries, sense perjudici de la seva immediata aplicació, podran ésser desenvolupades mitjançant Plans especials.
2. Els Plans especials no podran alterar les determinacions de les Normes Subsidiàries, excepte per regular més restrictivament les condicions d'edificació i d'ús i per augmentar la superfície establerta com a mínima per a les finques.

Art. 123 - Finques: parcel·les mínimes

1. En sòl no urbanitzable seran indivisibles les finques amb una mida inferior al doble de les unitats mínimes de conreu o de producció forestal, establertes en la legislació corresponent, d'acord amb l'article 140.e del TR.
2. Queden absolutament prohibides les parcel·lacions urbanístiques en sòl no urbanitzable. S'entendrà que existeix parcel·lació quan concorrin les circumstàncies assenyalades a l'article 139 del TR.

Art. 124 - Camins rurals

La xarxa de camins rurals, integrada dins del sistema viari (V) haurà de complir les següents condicions:

1. S'haurà de conservar en la seva integritat l'actual xarxa de camins rurals.
2. No podran obrir-se nous camins, vies rurals, pistes forestals o qualsevol altre tipus de vialitat que no estigui prevista en aquestes Normes Subsidiàries, en els Plans especials que es desenvolupin o en els Plans o Programes de l'Administració competent.
3. No es podrà modificar el perfil longitudinal i transversal dels camins ni el seu traçat sense la corresponent llicència municipal. Les modificacions no podran suposar en cap cas alteracions negatives de l'entorn natural de la zona afectada.
4. Els camins que consten en la Memòria de classificació de les vies pecuàries existents en el terme municipal, redactada el 1972, i que encara existeixin compliran l'establert a la Llei 3/95 de 23 de març sobre vies pecuàries.
5. Les distàncies de protecció dels camins rurals, a cada banda de camí, són de 12 m, en els camins de la xarxa bàsica, i de 8 m en els secundaris, amidats respecte l'eix del camí.

Art. 125 - Tanques

1. Les tanques de les parcel·lacions agrícoles es construiran de forma que no agredeixin el medi rural on s'emplanten, serà imprescindible sol·licitar la corresponent llicència d'obres.
2. Les tanques d'obra és construiran a una distància que permeti la millora dels camins existents, especialment de la xarxa principal de camins rurals. Pel que aquesta s'haurà de situar al menys a 3,5 m de distància de l'eix del camí.
3. Les tanques podran ser d'obra fins a un màxim de 1 m i calades fins a 2,5 m.

Art. 126 - Conreus

Els conreus vindran regulats per la normativa agrària i quedaran subjectes als Plans especials que es redactin per a la protecció d'horts, conreus i espais forestals.

Art. 127 - Nucli de població

En general es considerarà que s'origina la formació de nucli de població quan hi hagi més de quatre edificacions en un cercle de 250 m de radi.

Art. 128 - Usos permesos i usos prohibits

1. L'establiment de qualsevol ús autoritzable comportarà l'obligació d'adoptar les mesures necessàries per evitar la degradació de la naturalesa i per aconseguir una integració total amb el medi en el que s'instal·li. Per això caldrà estudiar d'una manera detallada la captació d'aigua potable, la depuració de les aigües residuals, la idoneïtat dels accessos i la conservació i restauració de les masses arbòries. El titular es comprometrà a la conservació de l'establiment i del seu entorn per tal que reuneixi unes condicions perfectes de seguretat, de salubritat i d'ornat públic.
2. Els usos permesos es regularan específicament per a cada tipus de sòl no urbanitzable. Amb caràcter general queden prohibits els usos següents:
 - a) ús comercial.
 - b) ús d'oficines.
 - c) ús industrial, amb l'excepció d'indústries agropecuàries.
 - d) magatzems i dipòsits de material no relacionats amb l'ús agrícola i ramader o forestal.
 - e) garatges, excepte els d'ús particular al servei dels habitatges o explotacions agràries.
 - f) abocadors de residus industrials.

SEC. 2 - CONSTRUCCIONS EN SÒL NO URBANITZABLE

Art. 129 - Disposicions generals

1. Les intervencions en sòl no urbanitzable hauran d'assegurar el respecte a les condicions naturals i paisatgístiques de l'entorn en què s'emplanten, amb les condicions específiques que s'assenyalen en aquestes normes per a cada tipus de sòl i d'ús.
2. En el sòl no urbanitzable no es podran realitzar altres construccions que les destinades a explotacions agrícoles que estiguin en relació amb la naturalesa i el destí de la finca, així com les construccions i les instal·lacions vinculades a l'execució, el manteniment i el servei de les obres públiques. Això no obstant, podran autoritzar-se seguint el procediment previst per l'art. 44 del RG, edificacions i instal·lacions d'utilitat pública o interès social que s'hagin d'emplaçar en medi rural i no siguin incompatibles amb els usos previstos en els diferents tipus de SNU i compleixin les condicions específiques de la zona en què s'emplantin.
3. En els llocs on sigui freqüent l'arbrat, es projectarà i plantarà al llarg de les edificacions fileres d'arbres, d'una classe característica del lloc, en una proporció mínima d'un arbre cada 5 m de longitud, a l'objecte de matisar l'impacte visual de la construcció.
4. Les construccions que es projectin tindran uns materials, uns acabats i uns colors que garanteixin una adequada integració a les condicions naturals de l'entorn.
5. En la tramitació de l'expedient d'activitat s'haurà d'especificar el sistema de tractament i de depuració de les aigües residuals i el seu destí final.
6. La part de la finca vinculada a l'edificació s'inscriurà en el Registre de la Propietat com indivisible.

Art. 130 - Construccions ramaderes

Les construccions ramaderes en sòl no urbanitzable, sens perjudici del que aquestes Normes Subsidiàries determini per a cada zona, ha de complir les següents condicions:

1. Les construccions se situaran en llocs assolellats i ventilats, i en tot cas, fora de la trajectòria dels vents dominants en el sentit dels nuclis habitats.
2. Cal acreditar una propietat mínima d'1,50 ha en una única finca.
3. No es permet la seva ubicació a menys de 1.000 m de qualsevol límit de sòl qualificat com a sòl urbà o sòl apte per urbanitzar, ni a menys de 200 m de l'eix de carreteres i d'habitatges existents en sòl no urbanitzable propietat d'altres veïns.
4. Cal que les construccions ramaderes estiguin situades entre elles a les distàncies mínimes establertes en l'Ordre del DARP de 7 d'abril de 1994 (DOGC 1885 de 18.4.94).

5. El sostre màxim és de 0,10 m²st/m²s. Les construccions seran de Planta baixa amb una alçària reguladora màxima de 5 m, excepte les instal·lacions annexes per a les quals sigui tècnicament necessària una major alçària. La llargada no serà superior a 100 m.

Art. 131 - Magatzems

La construcció de magatzems en sòl no urbanitzable, sense perjudici del que aquestes Normes Subsidiàries determini per a cada zona, han de complir les següents condicions:

1. Només es permet per a magatzem de productes agrícoles, d'eines del camp i de maquinària quan estiguin vinculades a una explotació agrícola o ramadera.
2. Cal acreditar una propietat mínima d'1,5 ha de terres de conreu d'horta o de 4,5 ha de terres de conreu de secà en una única extensió.
3. No es permet la seva ubicació a menys de 25 m des de l'eix de carreteres i a 15 m de camins existents.
4. El màxim volum edificable serà de 400 m³. Les construccions seran de planta baixa amb una alçada màxima de 4,5 m, excepte les instal·lacions annexes per a les quals sigui tècnica i objectivament necessària una major alçada (sitges, ximeneies,...). En planta, cap dimensió serà superior a 30 m.

Art. 132 - Construccions d'utilitat pública i d'interès social

1. Es podran autoritzar edificacions i instal·lacions d'utilitat pública i d'interès social que s'hagin d'emplaçar en medi rural, seguint el procediment previst en l'art. 44 del RG.
2. La consideració de l'interès social, així com la idoneïtat de l'emplaçament i la regulació de les condicions d'edificació, serà ponderada discrecionalment per la Comissió d'Urbanisme, d'acord amb els art. 127 i 128 del TR i 44 del RG.
3. Per a les edificacions que en aplicació d'allò establert en l'art. 128 del TR, es declari d'utilitat pública i d'interès social, s'haurà de redactar un projecte que contempli:
 - a) L'impacte paisatgístic i ambiental i els efectes territorials de la seva implantació.
 - b) les condicions formals i tècniques de la nova edificació.

Art. 133 - Construccions i instal·lacions d'obres públiques

1. Es podran autoritzar en el sòl no urbanitzable les construccions i les instal·lacions vinculades a l'execució, al manteniment i al servei de les obres públiques.
2. La sol·licitud de llicència haurà de justificar la necessitat del traçat o de l'emplaçament de les instal·lacions o construccions que es projectin, amb indicació de les zones afectades i de les correccions previstes en ordre a preservar les condicions naturals, l'equilibri ecològic i els valors paisatgístics.

Art. 134 - Habitatges

1. Seguint el procediment previst a l'article 68 del TR, sens perjudici del que aquestes Normes Subsidiàries determinen per a cada zona, podran autoritzar-se edificis aïllats destinats a habitatge unifamiliar quan no existeixi la possibilitat de formació d'un nucli de població. En aquest supòsit en el moment de l'autorització, es tindran en consideració els efectes sobre el medi i les explotacions rurals i forestals.
2. La finca haurà de complir les següents condicions:
 - a) Acreditar la propietat d'una finca amb la superfície d'una unitat mínima de conreu (1 ha en regadiu o 4,5 ha en secà). Aquesta superfície mínima si és de regadiu, podrà aportar-se amb finques menors independents situades en el mateix municipi.
 - b) La finca tindrà l'accés des d'un camí públic existent i no des d'un camí de nova obertura.
3. L'edificació haurà de complir les següents condicions:
 - a) Situar-se a més de 300 m del Sòl urbà o del Sòl apte per urbanitzar.
 - b) La separació mínima a altres edificacions serà de 60 m en regadiu i 100 m en secà.
 - c) Se separaran més de 15 m dels camins públics i dels límits de la finca.
 - d) L'alçada màxima no superarà els 6,50 metres (PB+1), exceptuant les pendents de coberta que seran inferiors al 30%.

- e) El sostre edificable no serà superior als 300 m².
- f) Aquestes edificacions no es podran localitzar en els careners, ni en els terrenys de pendent superior al 30%, ni en qualsevol altra situació que suposi un impacte ecològic o paisatgístic negatiu.
- g) La coberta serà de teula tradicional (àrab, romana,...), quedant expressament prohibides les de color negre.
- h) La tipologia de la construcció haurà de ser adequada a la seva condició i situació aïllada i a la composició arquitectònica. Els materials correspondran al tipus tradicional del lloc.

SEC. 3 - ZONIFICACIÓ EN SÒL NO URBANITZABLE

Art. 135 - Definició de zones

Dins el sòl no urbanitzable les Normes Subsidiàries estableixen els següents tipus de Sòl:

- 1 - Sòl agrícola
- 2 - Sòl forestal
- 3 - Sòl de protecció natural i paisatgística

Art. 136 - Sòl agrícola (SA)

1. Definició:

Sòls que per les seves condicions tenen un especial valor agrícola, estiguin o no conreats en el moment de la seva classificació. Aquests terrenys mereixen una especial protecció d'acord amb els criteris de l'apartat b, de l'article 117 del TR.

2. Segregacions:

No es permeten divisions que donin lloc a superfícies inferiors a la unitat mínima de conreu que determina el Decret 169/83, de 12 d'abril, sobre Unitats Mínimes de Conreu.

3. Condicions d'ús:

Els únics usos permesos són l'agrícola i el ramader. També s'admet l'ús d'habitatge unifamiliar que s'ajusti a les condicions establertes a l'article que regula l'habitatge en el sòl no urbanitzable (secció 2).

A més, a les masies existents es permeten els usos d'habitatge, hotel, sanitari, administratiu, socio-cultural, docent, restauració, recreatiu, lleure i esportiu.

S'admeten les construccions de magatzems agrícoles i les ramaderes, sotmeses a les disposicions generals.

S'admet la consolidació i millora de les construccions tradicionals existents tipus "maset", construccions d'una planta de reduïdes dimensions destinades a ús agrícola (fonamentalment magatzem). Es permet l'ampliació fins a un màxim de 40 m², tot respectant la tipologia i materials tradicionals i amb una alçada màxima de 3,00 m.

Art. 137 - Sòl forestal (SF)

1. Definició:

Comprèn els terrenys de la forest d'utilitat pública anomenada Riberes del riu Francolí amb una superfície de 13,40 Ha (número 69 del Catàleg d'Utilitat Pública), que és propietat de la Generalitat de Catalunya segons allò que estableix el RD 1.555/94, de 8 de juliol, sobre aprovació de l'Inventari definitiu de les forests de l'Estat de Catalunya i d'ampliació de mitjans traspassats a la Generalitat de Catalunya pel RD 1.950/80 en matèria de conservació de la natura (La declaració d'utilitat pública de l'esmentada forest va ser aprovada per l'OM de 3 de maig de 1978).

2. El sòl forestal és regularà per la Llei 6/88, forestal de Catalunya.

3. No s'admeten les construccions en sòl forestal en no superar l'única àrea qualificada així la unitat mínima forestal que fixa el Decret 35/1990 de 23 de gener

Art. 138 - Sòl de protecció natural i paisatgística (SP)

1. Definició:

Comprèn el sòl no urbanitzable que per les seves característiques naturals, geològiques o ambientals, ha de ser objecte d'una especial protecció, de forma que s'impedeixin les actuacions que puguin perjudicar-les transformant les seves condicions actuals.

2. Segregacions:

No es permeten divisions que donin lloc a superfícies inferiors a la unitat mínima que determina el Decret 169/83, de 12 d'abril, o a la unitat mínima forestal que determina el Decret 35/90, de 23 de gener, segons sigui la situació de la finca.

3. Condicions de l'edificació:

En aquestes àrees es prohibeix qualsevol tipus d'edificació, la tala d'arbrat i qualsevol modificació que desvirtui les característiques de l'entorn. S'admeten les obres de consolidació i de millora de les construccions tradicionals existents. Aquestes obres s'hauran de justificar en funció del programa familiar dels residents i es realitzaran amb respecte a l'entorn.

4. Condicions d'ús:

L'únic ús admès és el forestal o agrícola segons el que sigui en el moment de l'aprovació inicial d'aquest. A les masies existents s'hi admet el d'habitatge unifamiliar.

5. Zones incloses:

Estan qualificades com a sòl de protecció natural i paisatgística les següents zones:

- Desembocadura del Glorieta.
- Zona d'accés al Mas de Mestre des del camí dels Majols.
- El Pinar, situada al nord-oest del nucli urbà.

TÍTOL IV - PLA ESPECIAL DE PROTECCIÓ DEL PATRIMONI

Art. 139 - Definició

L'instrument general de protecció de patrimoni és el Pla especial de protecció del patrimoni que inclou el Catàleg de construccions d'interès. Aquest Catàleg es concretarà d'acord amb el que preveuen els articles 38 del TR i l'article 86 del RP.

A l'espera de la redacció de l'esmentat Pla especial de protecció del patrimoni, les Normes Subsidiàries defineixen un Pre-catàleg d'elements que pel seu interès arqueològic, històric, artístic, paisatgístic o arquitectònic, han de disposar, de forma urgent, d'una especial protecció.

Art. 140 - Pre-catàleg

El pre-catàleg estableix diferents nivells de protecció, segons les característiques particulars de cada un dels elements a protegir, per tal de concretar les condicions especials de protecció de cada un dels elements.

- Nivell 1 - Béns Culturals d'Interès Nacional: Els BCIN tindran el nivell de protecció integral, que els assigna la Llei 16/1985 de 26 de juny del Patrimoni històric espanyol.
- Nivell 2 - Béns Culturals d'Interès Local: Els BCIL són els edificis i elements d'interès. Elements catalogats sotmesos a les condicions generals de protecció que aquestes normes determinen per al pre-catàleg.
- Nivell 3 - Àrees arqueològiques: n'hi ha de dos tipus:
 - a) Jaciments arqueològics: Quedaran protegits per un radi de 50 m o, en el seu cas, per una delimitació específica. Les llicències d'obres dins d'aquest radi hauran de ser objecte d'informe previ del Servei d'Arqueologia de la Direcció General del Patrimoni Cultural, que podrà dictaminar la realització de sondeigs arqueològics, per tal de delimitar el jaciment i decidir posteriorment l'actuació més adient.
 - b) Les zones d'expectativa arqueològica: Són així considerades les zones on s'han produït troballes aïllades i superficials, que no proporcionen la suficient informació per a situar el jaciment possible. En aquestes zones, prèviament a la concessió de llicència d'obres, s'haurien de realitzar sondeigs i prospeccions arqueològiques d'acord amb el Servei d'Arqueologia de la Direcció General del Patrimoni Cultural, per tal de confirmar l'existència del jaciment.

1. Queden inclosos en el Pre-catàleg de patrimoni a protegir els elements que es relacionen a continuació. Tots ells estan grafiats i referenciats en els plànols d'ordenació.

<i>Elements a protegir:</i>	<i>Nivell</i>	<i>Situació</i>
1- Conjunt de la Granja	2	Afores
2- Església de la Granja	2	Afores
3- Molí de la Granja	2	Afores
4- La Sínia	2	Camí de la Granja
5- Bòvila de Climent	2	Carretera de Valls
6- Mas de Mestre	2	Camí dels Majols
7- El Castell	1	Era del Castell
8- Església	2	Plaça de l'Església
9- Antiga Muralla	2	Plaça de la Font
10- Arc de la porta de l'antiga muralla	2	Plaça de la Font
11- Ca Vallgornera	2	Plaça de la Font
12- Cal Girona vell (arc)	2	Plaça de la Font
13- Ca Baldrich (arc)	2	C/. Major
14- Les Olles	2	Avgda. de Valls
15- Ca Mas de Mestre	2	C/. de Mestres
16- Arc (costat porta muralla)	2	Plaça de la Font
17- Arc	2	C/. Major, 15
18- Arc	2	C/. Major, 17
19- Arc	2	C/. Major, 28
20- Bòvila del Xulí	2	Avgda. de la Granja
21- Bòvila del Po	2	Avgda. de la Granja

22- Estació MZA	2	Rambla J. Maragall
23- Escoles Velles	2	Rambla P. Casals
24- Arc de l'antic col·legi de les Monges	2	C/. Sant Josep

Art. 141 - Contingut del Pla especial

1. El Pla especial ha de concretar el Catàleg segons els elements precatalogats i altres elements o conjunts que responguin a un nivell suficient d'interès :
2. En la redacció del catàleg ressenyat, el Pla especial podrà, també, excloure algun dels elements inclosos en el pre-catàleg, justificant degudament els motius d'exclusió.
3. El Pla especial també podrà reduir al mínim les condicions de protecció a algun dels elements inclosos en el pre-catàleg.
4. El Pla especial ha de definir exhaustivament els perímetres corresponents a cadascun dels elements catalogats, amb el contingut de la protecció específica per cada un d'ells.
5. El Pla especial ha de definir un règim particular econòmic-fiscal, tendint a estimular i fomentar la conservació, millora i reposició dels elements catalogats.

Art. 142 - Condicions del Pla especial

1. Condicions d'edificabilitat.
 - a) En els solars intersticials d'un tram de carrer catalogat, podran aixecar-se noves edificacions que se subjectin, no solament a la normativa general de la zona que l'envolti, sinó també a les prescripcions que el Pla de Protecció determini.
 - b) Els edificis i àmbits catalogats tindran la possibilitat d'edificar en els espais lliures dels solars, o d'augmentar el volum edificat, si en el seu cas així ho determina el Pla especial, per a cada un dels elements en forma individualitzada i concreta.
2. Condicions de l'edificació, usos i llicències.
 - a) El Pla especial contemplarà el règim concret de les obres de conservació i restauració, millora, ampliació, substitució i nova edificació, també el règim d'usos aplicables en els elements catalogats.
 - b) El Pla especial preveurà que, en qualsevol cas, aquestes llicències necessitaran un informe previ de l'equip tècnic municipal, i d'un informe favorable del Departament de Cultura de la Generalitat de Catalunya.
3. Condicions de l'immoble protegit.

Els àmbits i edificis protegits de propietat privada corresponents a una unitat compositiva i registral, constituïran un immoble únic, als efectes de la regulació de les mesures de Protecció del Pla especial.
4. Condicions de les obres de consolidació i conservació.
 - a) En tant no sigui vigent el Pla especial corresponent, es podran autoritzar únicament obres de consolidació i conservació de caràcter urgent, amb informe previ del Departament de Cultura de la Generalitat de Catalunya. Els usos seran concordants amb les característiques i posada en valor dels edificis a protegir.
 - b) Així mateix, en tant no sigui vigent el Pla especial, es limitaran les modificacions dels edificis catalogats els elements no estructurals ni constitutius de les seves característiques formals. El projecte de modificació haurà de justificar la conveniència o necessitat de les obres de modificació, que es descriuran en una memòria i es grafiaran en plànols de planta, secció i alçats.

La concessió de la llicència d'obres estarà sotmesa a l'informe previ corresponent del Departament de Cultura de la Generalitat de Catalunya.

DISPOSICIONS TRANSITÒRIES

Primera - Usos disconformes

1. Es consideraran com a ús disconforme les activitats industrials de categoria superior a la màxima admesa a la zona on s'emplacen. Per a aquestes activitats només s'admetran canvis de millora i ampliació sempre que no s'incrementi la càrrega contaminant (acústica, atmosfèrica o de perillositat) de l'activitat autoritzada i que s'adeqüin a la normativa vigent.

Segona - Edificis i instal·lacions fora d'ordenació

1. Quan els edificis o instal·lacions construïdes amb llicència amb anterioritat a l'aprovació Inicial d'aquestes Normes Subsidiàries, estiguin subjectes, per raó del planejament, a expropiació, cessió gratuïta o enderrocament de l'edifici, per obertura o eixampla de vials, zones verdes o altres afectacions, quedaran en situació de fora d'ordenació d'acord amb les limitacions assenyalades al paràgraf següent.
2. En els edificis i instal·lacions fora d'ordenació no s'hi podran realitzar obres de consolidació, augment de volum, modernització o increment del seu valor d'expropiació, però si petites reparacions per motius d'higiene, ornament o conservació de l'immoble que no vagin en contra de les condicions establertes en les Normes Subsidiàries.
3. El valor de les obres que s'autoritzi no serà en cap cas compensat en els expedients expropiatoris, de reparcel·lació o de compensació.
4. L'eficàcia de la llicència que tindrà caràcter de precarietat per les obres autoritzables estarà condicionada a la corresponent anotació marginal en la inscripció registral de la finca.

Tercera - Edificis i instal·lacions disconformes

1. Quan les edificacions o instal·lacions existents no s'ajusten a les determinacions del planejament, però no han de donar lloc a l'expropiació, cessió o enderroc de les construccions previstes en la disposició anterior, aquestes es consideren en situació de volum disconforme.
2. En els edificis i instal·lacions disconformes s'autoritzaran totes les obres de consolidació i canvi d'ús d'acord amb les condicions bàsiques que aquestes Normes Subsidiàries estableixen per a cada zona.
3. Les obres d'ampliació dels volums disconformes s'autoritzaran quan aquestes s'adaptin estrictament a les condicions de les Normes Subsidiàries.
4. Les obres de reforma que no siguin de consolidació, i que afectin a la part preexistent, només s'autoritzaran si s'inscriu en el Registre de la Propietat la renúncia expressa de l'interessat a qualsevol increment de valor que es pugui derivar.
5. Les obres de rehabilitació integral o parcial o de substitució total o parcial d'un edifici disconforme requeriran l'adaptació de les parts afectades a les condicions de les Normes Subsidiàries i demés normativa vigent.

Quarta - Parcel·les fora d'ordenació

1. En general, les parcel·les existents a les diferents zones edificables, de superfície i/o dimensions inferiors a les que estableixen les Normes Subsidiàries per a la zona on s'emplacen es consideraran edificables sempre que estiguin inscrites al Registre abans de l'aprovació inicial de les presents Normes Subsidiàries i compleixin les condicions de parcel·lació del planejament anterior.

Cinquena - Pla especial de protecció de patrimoni

1. En tant no sigui vigent el Pla especial, es podran redactar Plans especials de Protecció de Patrimoni de caràcter individualitzat, referits a alguns dels elements o àmbits del pre-catàleg.

Sisena - Normativa d'obligat compliment

1. A més de les presents Normes urbanístiques i dels annex serà d'aplicació la demés normativa d'obligat compliment vigent o que pugui aprovar l'Ajuntament o altra Administració actuant, o la que, en el seu moment, substitueixi a la relacionada.

El Morell, març de 2006.

Annex 1: GRÀFICS



NORMES URBANÍSTIQUES

FIGURA 1
DISPOSICIONS D'APLICACIÓ GENERAL
Regulació d'alçades

- h1 : Alçada lliure mínima de P.B.
2.50 = h1 en ús d'habitatge
3.00 = h1 en altres usos
- h2 : Alçada lliure mínima de plantes pis
2.50 = h2
- h3 : Alçada màx. de la Planta baixa respecte al carrer
0.60 = alineada a vial
1.20 = edificació aïllada
- h4 : Alçada de la coberta inclinada per sobre del darrer element resistent
 $0.90 \leq h4$
- h5 : Alçada màxima carener
 $3.50 \leq h5$ alineació a vial
 $2.00 \leq h5$ edificació aïllada
- h màx. : Alçada reguladora màxima
- p : Punt d'aplicació de l'alçada reguladora màxima
- P.B. : Planta baixa
P.P. : Planta pis
P.G. : Golfes (Planta sota coberta)

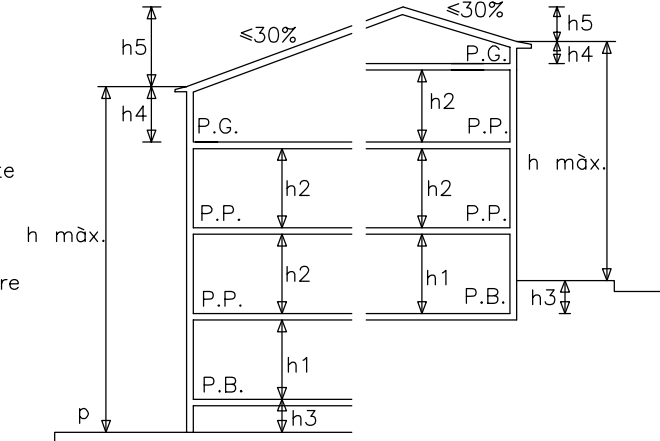
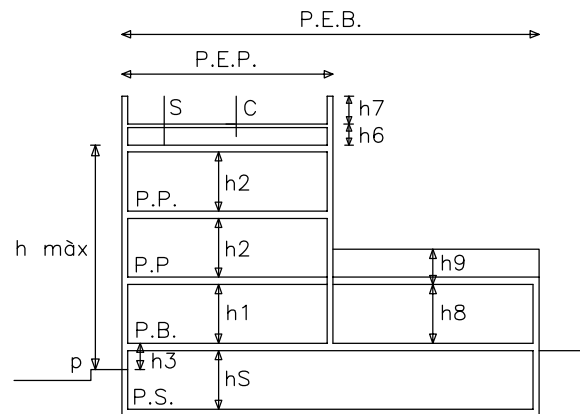


FIGURA 2
DISPOSICIONS D'APLICACIÓ GENERAL
Regulació d'alçades

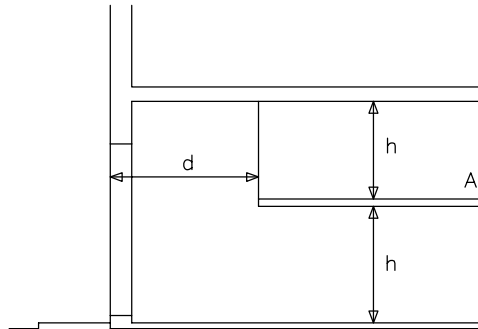
- hS : Alçada lliure de la planta soterrani
 $2.30 \leq hS \leq 3.00$
- h1 : Alçada lliure mínima de P.B.
2.50 = h1 en ús d'habitatge
3.00 = h1 en altres usos
- h2 : Alçada lliure mínima de plantes pis
2.50 = h2
- h3 : Alçada màxima de la Planta baixa respecte la rasant del carrer
0.60 = alineada a vial
1.20 = edificació aïllada
- h6 : Alçada de la coberta per sobre del darrer element resistent
 $0.30 = h6$
- h7 : Alçada de la barana per damunt de la coberta plana.
 $1.00 = h7$
- h8 : Alçada lliure màxima de l'edificació del pati d'illa
 $3.50 \leq h8$
- h9 : Alçada màxima de la coberta de l'edificació del pati d'illa
 $1.20 = h9$
- h màx. : Alçada reguladora màxima



- p : Punt d'aplicació de l'alçada reguladora màxima
- P.B. : Planta baixa
- P.P. : Planta pis
- P.S. : Planta soterrani
- P.E.P. : Profunditat edificable plantes pis
- P.E.B. : Profunditat edificable planta baixa
- S : Cara superior del darrer element resistent
- C : Cambra d'aire

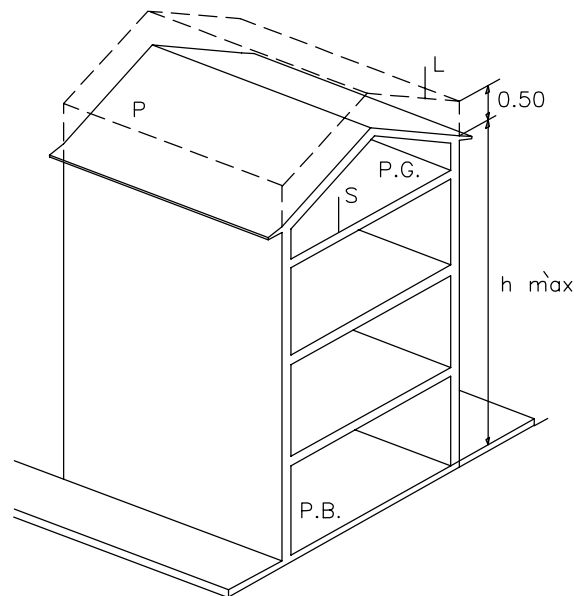


FIGURA 3
DISPOSICIONS D'APLICACIÓ GENERAL
Planta entresol



h : Alçada lliure mínima per sobre
i per sota de l'entresol A
h \geq 2.20 m
d = 3.00 m

FIGURA 4
DISPOSICIONS D'APLICACIÓ GENERAL
Planta Coberta

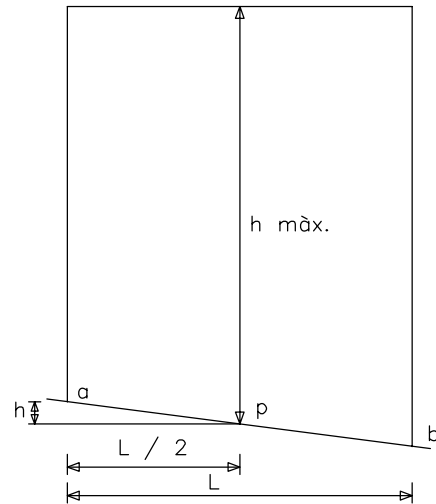


P.G. : Golfes (Planta sota coberta)
P.B. : Planta Baixa
S : Cara superior del darrer sostre resistent
P : Pendent de la coberta
L : Línia límit que les claraboies no poden
sobrepasar
h màx : Alçada reguladora màxima



FIGURA 5
DISPOSICIONS D'APLICACIÓ GENERAL
Regles sobre determinació d'alçades

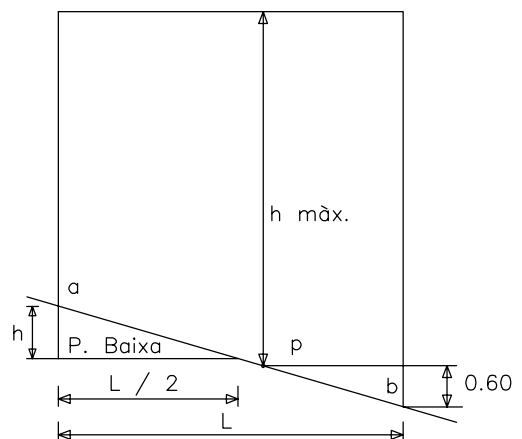
Supòsit 1a : diferència de nivells entre la cota en el punt a i el punt mig de la façana menor o igual a 0.60m.
 $h \leq 0.60m$



- h. màx.:Alçada reguladora màxima
- a : Extrem superior de la rasant de la façana
- b : Extrem inferior de la rasant de la façana
- L : Longitud de façana
- p : Punt d'aplicació de l'alçada reguladora sobre la rasant del carrer

FIGURA 6
DISPOSICIONS D'APLICACIÓ GENERAL
Regles sobre determinació d'alçades

Supòsit 1b : diferència de nivells entre la cota en el punt a i el punt mig de la façana superior a 0.60m.
 $h \geq 0.60m$



- h. màx.:Alçada reguladora màxima
- a : Extrem superior de la rasant de la façana
- b : Extrem inferior de la rasant de la façana
- L : Longitud de façana
- p : Punt d'aplicació de l'alçada reguladora sobre la rasant del carrer



FIGURA 7
DISPOSICIONS D'APLICACIÓ GENERAL
Regles sobre determinació d'alçades

Supòsit 1c : la rasant de la voravia es situa a 1.5 metres per sobre del punt de l'aplicació de l'alçada reguladora, com a conseqüència d' aplicar la regla 1b.

- h. màx.: Alcada reguladora màxima
- a : Extrem superior de la rasant de la façana
- b : Extrem inferior de la rasant de la façana
- h : Desnivell entre a i b
- L : Longitud de façana
- L1,L2 : Longitud dels trams de façana
- p : Punt d'aplicació de l'alçada reguladora sobre la rasant del carrer

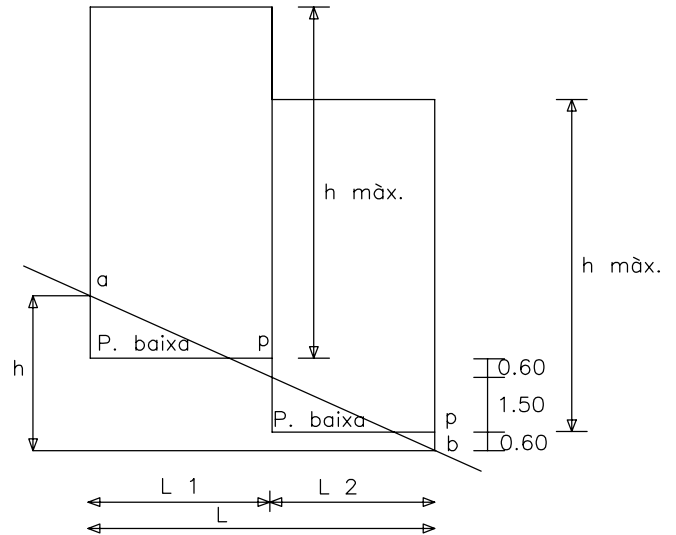




FIGURA 8
REGULACIÓ DE L'EDIFICACIÓ ALINEADA A VIAL
Compensació de la profunditat edificable

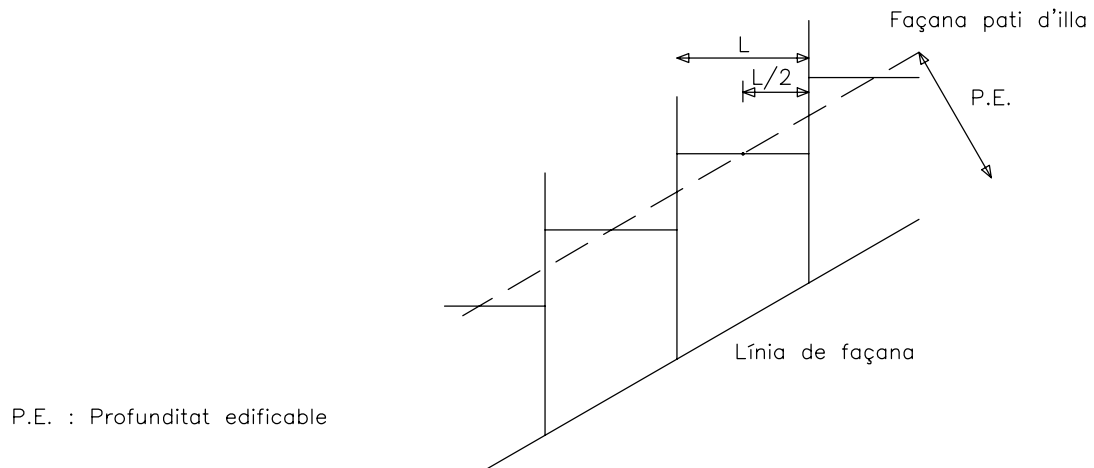


FIGURA 9
REGULACIÓ DE L'EDIFICACIÓ ALINEADA A VIAL
Cossos sortints i elements sortints

- $h \geq 3.50m$
- L : Línia de la façana coincident amb la paret mitgera
- S : Línia de separació de mitgera dels elements i cossos sortints
- D = 1m
- R = Ràfec de la coberta
- V = Volada del cos sortint

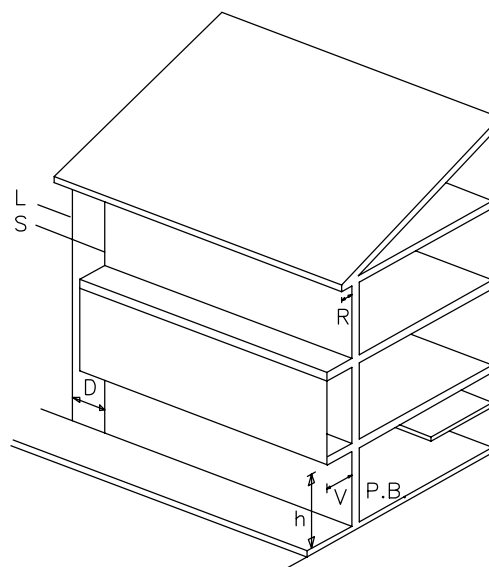




FIGURA 10
REGULACIÓ DE L'EDIFICACIÓ ALINEADA A VIAL
Edificació en el pati interior d'illa

Supòsit 1 :sense limitació per raó del desnivell

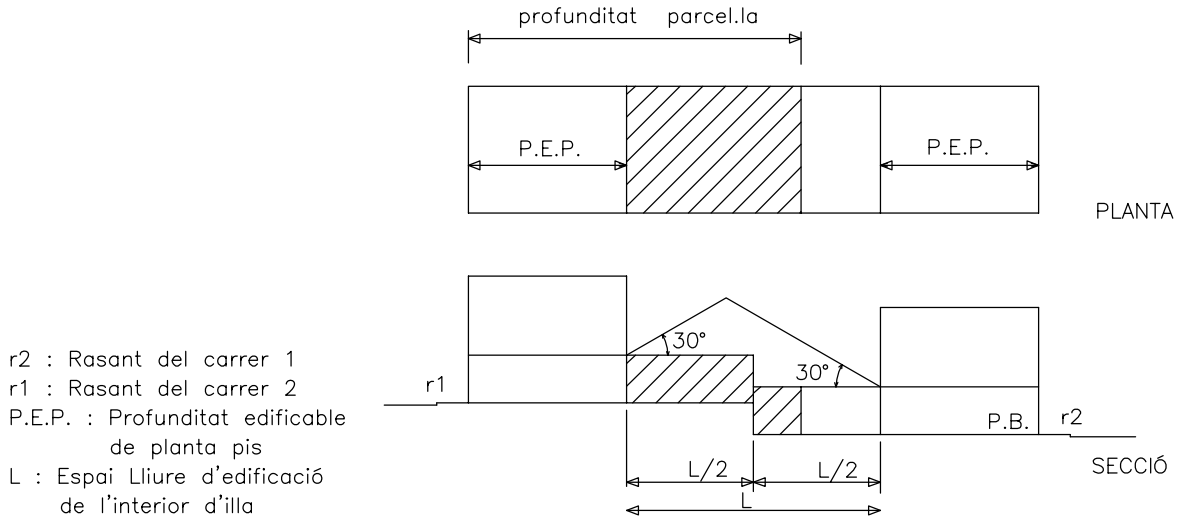


FIGURA 11
REGULACIÓ DE L'EDIFICACIÓ ALINEADA A VIAL
Edificació en el pati interior d'illa

Supòsit 2 : Amb limitació per raó del desnivell

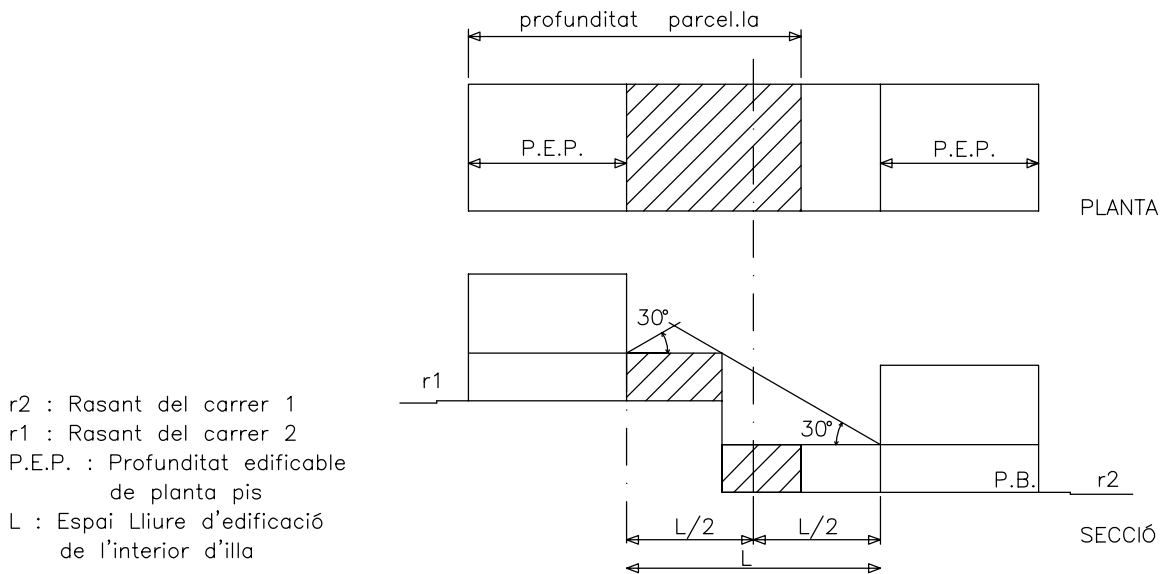




FIGURA 12
REGULACIÓ DE L'EDIFICACIÓ ALINEADA A VIAL
Regularització de solars

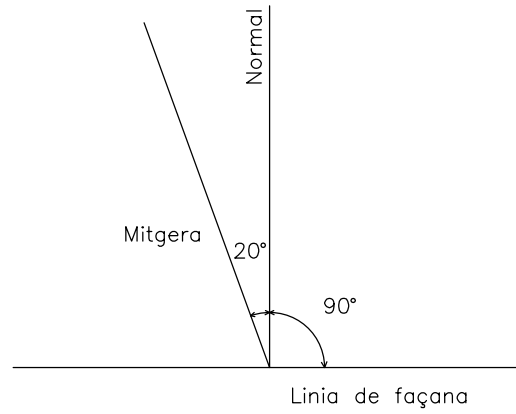




FIGURA 13
REGULACIÓ DE L'EDIFICACIÓ AÏLLADA
Alçada planta baixa

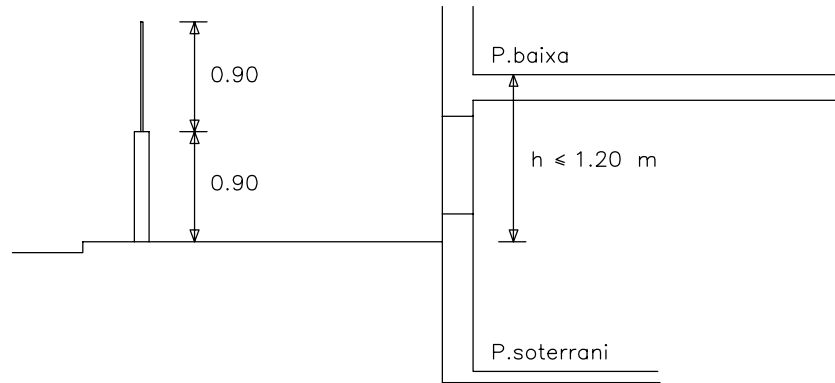
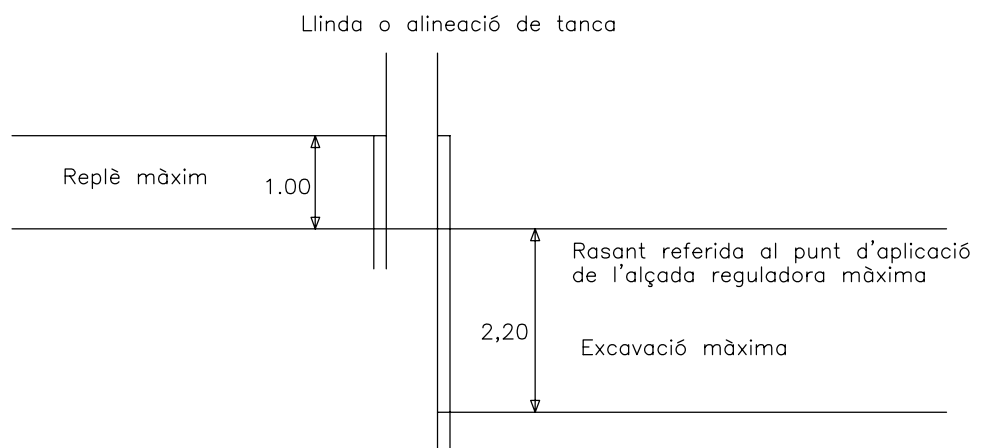


FIGURA 14
REGULACIÓ DE L'EDIFICACIÓ AÏLLADA
Adaptació topogràfica del terreny : Plataformes d'anivellament tocant a les llandes



Annex 2: ORDENANCES DE L'EDIFICACIÓ

1 - INTERVENCIÓ EN L'EDIFICACIÓ I ÚS DEL SÒL: L·LICÈNCIES

1 - Actes subjectes a l·licència

1. Estan subjectes a prèvia l·licència municipal tots els actes referits als art. 1 del RD i 247 del TR, i en general qualsevol activitat que afecti les característiques naturals del terreny.
2. En cap cas la necessitat d'obtenir l'autorització d'altres administracions públiques, no deixarà sense efecte l'exigència de obtenir la l·licència municipal. Sense aquesta, l'autorització d'altres instàncies administratives no és suficient per iniciar l'activitat o l'obra.
3. És també obligatòria la sol·licitud de l·licència en els actes promoguts per altres Organismes Públics o Entitats de Dret Públic.
4. En cas d'urgència o d'excepcional interès es tindrà en compte el que disposa l'art. 250.2 TR, i els art. 8 i 9 del RD. Totes les obres que s'executin com a compliment d'una ordre municipal i sota la direcció dels serveis tècnics de l'Ajuntament, estan exemptes de l'exigència de la l·licència municipal.
5. Les l·licències tindran caràcter de document públic i no impliquen l'autorització municipal per als actes d'ocupació de via pública o terrenys confrontants, ni per a altres usos o activitats relacionats amb l'obra autoritzada.

2 - Tramitació i procediment

Les l·licències es tramitaran i resoldran d'acord amb el procediment previst en l'art. 75 del Reglament d'obres, activitats i serveis dels ens locals i d'acord amb les normes específiques que disposi l'Ajuntament.

3 - Contingut de les l·licències

1. El document administratiu corresponent a la concessió de la l·licència contindrà les dades més rellevants de les obres autoritzades, acord de concessió, condicions, garanties i altres extrems identificadors. També s'hi adjuntarà un exemplar dels plànols, croquis o projecte tècnic el qual serà la descripció gràfica autèntica de les obres autoritzades.
2. Tot el que es disposa en aquestes Normes en matèria de condicions d'edificabilitat i ús i, si escau, respecte a les condicions estètiques, higièniques o d'una altra naturalesa, s'entendrà inclòs en l'acte d'atorgament de la l·licència. Els titulars de l·licències hauran de respectar el contingut exprés de les seves clàusules, i a més, el contingut implícit que és el definit en aquestes Normes, segons la classe i destí del sòl i les condicions d'edificabilitat i ús. No podran justificar-se les vulneracions d'aquestes Normes en el silenci o insuficiència del contingut de la l·licència.
3. Totes les l·licències hauran d'explicitar els terminis màxims d'inici i acabament de les obres, i advertir al titular de la caducitat de la l·licència.

4 - Classificació de les obres i documents necessaris per a la sol·licitud de l·licències

1. Als efectes de l'art. 75 del Reglament d'obres, activitats i serveis dels ens locals, es consideren obres, que per a la sol·licitud de la l·licència, han d'acompanyar el projecte tècnic i el full d'assumpció de la Direcció tècnica visats pel corresponent Col·legi professional, a més de la documentació necessària segons la normativa vigent, les següents:
 - les de construcció de tota classe d'edificis de nova planta o de gran reforma.
 - les de reforma de l'estructura d'un edifici o que augmentin o redueixin el seu volum.
 - les que es realitzin en façana i modifiquin l'aspecte exterior de les edificacions.
 - les d'urbanització i parcel·lació de terrenys.
 - les obres de moviments de terres.
 - les de construcció de murs de contenció, pous i obres de captació d'aigua.
 - les obres d'enderrocament d'edificis existents.
 - les actuacions de tallada d'arbres que formin massa arbòria de certa importància.
 - la col·locació de grues-torre, ascensors, montacàrregues, sínies o altres aparells elevadors

- el canvi o reparació puntual d'elements estructurals.
 - l'execució o modificació d'obertures que afectin a elements estructurals.
 - i en general totes aquelles que exigeixin la direcció d'un facultatiu titulat superior.
2. Als efectes de l'article 96 del Reglament d'obres, activitats i serveis dels ens locals, per a les sol·licituds de llicència de les obres que no estan contemplades en el punt anterior d'aquestes ordenances, caldrà adjuntar una descripció escrita de les obres indicant la seva extensió, situació i pressupost acompanyada de la documentació gràfica necessària.
- Per a les obres que es relacionen a continuació caldrà aportar també el full d'assumpció de la Direcció d'obra signada per un facultatiu competent i visat pel corresponent Col·legi professional, a més de la documentació necessària segons la normativa vigent::
- la col·locació de marquesines per a comerços.
 - la construcció de ponts, bastides i similars.
 - la construcció de tanques
 - la col·locació de cartells i rètols.
 - l'estintolament de façanes.
 - la reparació de cobertes i terrats
 - la construcció de pous i fosses sèptiques.
 - la modificació de balcons, lleixes o elements sortints
 - la col·locació d'elements mecànics de les instal·lacions en terrasses o terrats
 - la construcció de barraques provisionals d'obres.
 - la col·locació d'aparells, especialment quant aquests es col·loquin a l'exterior.
 - les de reforma que modifiquin la distribució interior de l'edifici.

5 - Condicions d'atorgament de llicències

1. Les llicències s'atorgaran amb la subjecció d'allò que es disposa en aquestes Normes respecte a la classe de sòl i el seu destí i a les condicions d'aprofitament, edificabilitat i ús.
2. Quan l'obra o edificació requereixin la prèvia urbanització i no hagin lliurat a l'Administració els terrenys de cessió obligatòria i gratuïta, no es podrà atorgar la llicència d'edificació fins que no s'hagin complert els deures de cessió de terrenys i costejament de la urbanització legalment procedents, sense perjudici del que preveu l'art. 120 del TR.
3. Per tal d'autoritzar la facultat d'edificar en terrenys que no tinguin la condició de solar, cal ajustar-se a lo que disposen els art. 40-43 del RG

6 - Termini, caducitat, i pròrroga de les llicències

1. D'acord amb l'art. 249.7 del TR, el termini que han de preveure les llicències per començar i acabar les obres són d'un i tres anys, respectivament, a comptar des de la data de notificació al promotor.
2. Les condicions de caducitat i pròrroga de les llicències les concreta l'art. 249 del TR.

7 - Seguiment

1. Abans de començar l'execució d'una obra de nova planta l'Ajuntament, prèvia sol·licitud de l'interessat acompanyada de la documentació gràfica necessària, haurà d'assenyalar l'alineació i la rasant, assenyalament del qual s'estendrà l'acta corresponent, que eximirà el promotor d'aquesta obra de tota la responsabilitat en l'alineació de l'edifici si per a la seva realització respecte l'establert a l'esmentada acta.
2. Així mateix, l'interessat comunicarà a l'Ajuntament els moments en què l'obra sobrepassi la rasant del carrer i en què assoleixi l'alçada autoritzada, amb l'objecte que els serveis tècnics municipals efectuïn les oportunes comprovacions, de les quals s'estendrà la corresponent acta perquè consti el resultat d'aquella comprovació.
3. Acabades les obres, l'interessat ho comunicarà a l'Ajuntament, amb certificació visada del facultatiu director de les obres i altra documentació complementària amb objecte de realitzar la inspecció final. Es comprovarà si l'interessat s'ha ajustat en la seva realització a la llicència atorgada i també si s'han refet tots els mals i danys i perjudicis causats en la via pública, desguassos, subsòl, clavegueram, aigües potables, cables elèctrics i qualsevol altre servei anàleg així com també de caràcter privat o a tercers.
4. Si la comprovació resulta positiva l'Ajuntament atorgarà la llicència de primera ocupació de l'edificació.

8 - Establiment de terminis per a edificar per part de l'Ajuntament

1. L'Ajuntament podrà aplicar allò previst als art. 223 al 233 del TR, amb l'objectiu d'incentivar el sector de la construcció i d'evitar la retenció especulativa dels solars.
2. Amb aquesta finalitat, l'Ajuntament podrà constituir el Registre municipal de solars, seguint els tràmits previstos per la legislació vigent.

9 - Infraaccions urbanístiques

Pel que fa als actes sense llicència o sense ajustament a les seves condicions, es regiran per allò que disposen el RD i el Reglament de la Llei 9/1981.

2 - EDIFICIS RUÏNOSOS I ENDERROCS

1 - Declaració de ruïna i acord de demolició

La declaració de l'estat ruïnós i l'acord de demolició total o parcial de les construccions, així com les disposicions que es dictin sobre habitabilitat dels immobles i el desallotjament pel seus ocupants, s'ajustarà allò que disposa l'article 253 del TR.

2 - Expedient

1. La declaració de ruïna es farà sempre previ expedient contradictori que s'iniciarà a instància del propietari de l'immoble o dels seus ocupants, d'ofici o en virtut d'una denúncia particular.
2. Els Serveis tècnics i la Policia municipal estan especialment obligats a donar part de qualsevol construcció que estimin ruïnosa.

3 - Procediment general

Les sol·licituds de declaració d'edifici ruïnós per part del propietari es resoldran seguint el procediment següent:

- 1r. Es presentaran en el Registre general de l'Ajuntament, i indicaran el nombre dels llogaters i arrendataris, així com el dels propietaris de les finques confrontants per la paret mitgera. Amb la instància s'acompanyarà un dictamen subscrit per un facultatiu competent.
- 2n. El tinent alcalde, director o delegat de serveis, instructor de l'expedient, designarà un funcionari, a ser possible Lletrat, per actuar com a Secretari; i en la primera providència que dicti s'esmentarà de compareixença al propietari de la finca, inquilins, arrendataris i altres possibles interessats, amb cinc dies d'antelació i dins del termini màxim de quinze a partir del dia en què hagi tingut entrada la instància en el Registre general de secretaria; i, dins del mateix termini, interessarà la designació del facultatiu municipal que haurà d'informar l'expedient.
- 3r. A l'acta de compareixença es consignaran totes les manifestacions que vulguin fer els interessats i que puguin ser interès per apreciar o no la ruïna, i si ho desitja el propietari, podrà ser escoltat, igualment, el facultatiu autor del dictamen acompanyat, en el seu cas, amb la sol·licitud.
- 4t. Dins dels deu dies següents a la compareixença i prèvia citació dels interessats perquè concorrin ells mateixos o assistits d'un tècnic, tindrà lloc la inspecció de la finca per l'arquitecte municipal que efectuarà aquest tràmit qualsevol que sigui el número d'assistents a l'acte. Del reconeixement s'aixecarà acta pel secretari de les actuacions, firmada pels assistents, que podran fer les observacions que estimin oportunes. Els interessats podran presentar, també, en el termini de deu dies, els dictàmens tècnics o al·legacions que considerin pertinents.
- 5è. El tècnic municipal emetrà dictamen en el termini d'uns altres deu dies. Aquest dictamen contindrà els elements tècnics i serà suficientment comprensiu per fonamentar l'acord final. En casos excepcionals, si l'instructor ho estima convenient, podrà acordar que s'ampliï el dictamen o que siguin dos els arquitectes informants.
- 6è. Finalitzat l'expedient, l'instructor proposarà a l'Alcaldia la resolució que estimi procedent amb referència a la declaració de ruïna o a l'ordre d'execució de les obres de reparació de l'edifici per mantenir-lo en condicions de seguretat, salubritat i ornament públics.

4 - Procediment en altres supòsits

El procediment regulat en l'article anterior se seguirà també en els expedients que s'inicien a instància dels ocupants, d'ofici o en virtut de denúncia particular, en el cas que sigui d'aplicació.

5 - Ruïna imminent i desperfectes reparables

1. Si la construcció es troba en un estat tal que permet apreciar anticipadament i fonamentadament una qualificació de ruïna imminent, amb risc greu per els ocupants, se'ls advertirà d'aquesta circumstància en la primera compareixença davant l'instructor de l'expedient, així com de la necessitat de desallotjament immediat i del risc conseqüent; tot això, sense perjudici de les mesures cautelars que podrà adoptar i aplicar immediatament l'Ajuntament en garantia de l'interès públic.

2. Quan de l'expedient no resultin fonaments suficients per a la declaració de finca ruïnosa i si solament desperfectes susceptibles de una reparació normal, que afectin a més a les condicions d'habitabilitat de l'immoble, l'alcaldia, quan resolgui l'expedient, imposarà al propietari l'obligació d'executar les obres en un termini determinat. Si el propietari no aconsegueix aquesta obligació, l'Ajuntament podrà procedir a l'execució subsidiària, d'acord amb allò que preveu l'article 98 de la Llei 30/1992 de 26 de novembre, de Règim jurídic de les Administracions Públiques i del procediment administratiu comú.

6 - Apuntament de l'edifici

L'Autoritat municipal ordenarà l'apuntament de l'edifici que hagi de demolir-se o reparar-se, sempre que ho cregui oportú.

7 - Enderrocs d'edificis

1. La llicència per a la demolició de construccions determinarà, en el seu cas, l'abast de l'obligació d'alçar tanques de precaució. De la iniciació dels treballs d'enderroc es donarà coneixement previ a l'Autoritat municipal.
2. Abans de procedir a l'enderroc de l'edifici, especialment si és ruïnós i les finques colindants no tenen un estat perfecte de solidesa, es col·locarà estintolaments i estampidors per evitar que els edificis colindants pateixin. La despesa anirà a càrrec de la casa que s'hagi d'enderrocar.
3. La col·locació dels estintolaments i estampidors es farà segons acordin el facultatiu escollit pel propietari que vulgui verificar l'enderroc i la persona que anomenin els veïns, i, en cas de discòrdia, els interessats nomenaran un tercer; però si el propietari o propietaris no fessin el nomenament del seu perit, dins del termini que l'Ajuntament dicti, ho farà en el seu lloc un arquitecte municipal.

8 - Runes

Les runes no es llençaran des de dalt, sinó que, es farà ús de tramuges o aparells de descens. En tot cas, s'adoptaran precaucions per evitar que es produeixi pols i es procedirà a regar les runes quan sigui necessari.

9 - Normativa d'obligat compliment

En la fase d'enderroc i construcció tots els enderrocs i materials hauran de ser gestionats d'acord amb el Decret 201/94, de 26 de juliol, regulador dels enderrocs i altres residus de la construcció.

3 - REGULACIÓ DE SOROLLS I VIBRACIONS

1 - Objecte i àmbit d'aplicació

Aquest apartat estableix la normativa a tenir en compte pel que fa a la regulació de sorolls i vibracions, que han de complir tots els establiments i les activitats industrials, comercials i administratives, tant públiques com privades, situats en tot el terme municipal.

2 - Normativa a aplicar

1. Seran d'aplicació les condicions de regulació de sorolls i vibracions que estableix la següent normativa:
 - NBE-CA-88 - *Condiciones acústicas en los edificios*, Orden de 29 de setembre de 1988 del MOPU (BOE 8.10.1988).
 - Resolució de 30 d'octubre de 1995, per la qual s'aprova una ordenança municipal tipus reguladora del soroll i les vibracions (DOGC 2.126 - 10.11.1995).
2. En cas de contradicció entre els paràmetres de la normativa relacionada i els d'aquestes normes és tindran en compte els més restrictius.
3. També es complirà amb l'altra normativa d'aplicació, vigent o que pugui aprovar l'Ajuntament o altra Administració actuant, i amb la que substitueixi a la relacionada.

3 - Zonificació acústica del municipi

D'acord amb l'establert a l'article 8 de l'Ordenança municipal tipus reguladora del soroll i les vibracions, mentre l'Ajuntament no faci un estudi detallat per a delimitar les diferents zones de sensibilitat acústica, s'estableix la següent zonificació acústica, en relació a les diferents zones del sòl urbà,:

1. Nucli antic	B
2. Eixample urbà	B
3. Ordenació de volum definit	B
4. Cases en filera	B
5. Ciutat jardí	A
6. Indústria aparador o en filera	C
7. Gran Indústria	C
8. Conservació de l'estructura edificatòria	B

Les zones de sensibilitat són les següents:

- A: Zona de sensibilitat acústica alta: comprèn tots els sectors del territori que demanen una protecció alta contra el soroll.
- B: Zona de sensibilitat acústica moderada: comprèn tots els sectors del territori que admeten una percepció mitjana del nivell de soroll.
- C: Zona de sensibilitat acústica baixa: comprèn els sectors del territori que admeten una percepció elevada del nivell de soroll.

4 - Altres consideracions

1. En els locals destinats a espectacles, bars musicals, discoteques i similars, és col·locarà una doble porta en el seu accés principal, per disminuir l'impacte acústic. La separació entre les dues portes ha de ser suficient per tal de garantir en tot moment que una de les dues resti tancada. Les portes disposaran d'un mecanisme de tancament automàtic.
2. Les activitats susceptibles d'emetre sorolls com bars, sales esportives i recreatives, tallers i activitats classificades en general, disposaran d'aïllament acústic de forma que els nivells de soroll trasmés estigui per sota dels límits fixats a la normativa indicada a l'apartat 2.1.

4 - REGULACIÓ DEL RISC D'INCENDIS I EXPLOSIONS

1 - Objecte i àmbit d'aplicació

Aquest apartat estableix la normativa a tenir en compte pel que fa a les condicions de prevenció i protecció que han de reunir locals i activitats, que pel seu risc d'incendi o explosió impliquin perillositat, respecte a les edificacions veïnes amb la finalitat que, en cas que s'iniciï un incendi o es produeixi una explosió en una d'aquestes activitats, es limiti la probabilitat que els seus efectes depassin els partions de la propietat i afectin els veïns.

2 - Normativa a aplicar

1. Seran d'aplicació les condicions de protecció contra incendis que estableix la següent normativa:
 - NBE-CPI-96 - *Condiciones de protección contra incendios*, *Real Decreto 2.177/96 MOPU* (BOE 29.10.1996).
 - Condicionants urbanístics i de protecció contra incendis en els edificis *Decret 241/94 de 26 de juliol* (DOGC 30.9.94)
2. En cas de contradicció entre els paràmetres de la normativa relacionada i els d'aquestes normes és tindran en compte els més restrictius.
3. També es complirà amb l'altra normativa d'aplicació, vigent o que pugui aprovar l'Ajuntament o altra Administració actuant, i amb la que substitueixi a la relacionada.
4. Quan ho consideri oportú, l'Administració podrà exigir l'adopció de mesures supletòries o complementàries fonamentades en criteris o normatives d'idoneïtat.

3 - Documentació per a llicències i inspeccions

1. Per a la concessió de llicències o inspeccions per comprovar que l'activitat s'ajusta a la llicència municipal, podrà exigir-se la presentació dels següents documents:
 - a. Càlcul de la càrrega de foc ponderada amb indicació del nivell resultant en la gamma de risc intrínsec. Hauran d'especificar-se les substàncies combustibles presents indicant per a cada una el seu poder calorífic i el seu grau de preciositat. S'obtindrà d'acord amb l'Apèndix del Decret 241/94, de 26 de juliol, sobre Condicionants urbanístics i de protecció contra incendis en els edificis.
 - b. Relació dels processos i productes presents qualificats amb risc d'explosió segons aquesta normativa. En un plànol de detall d'escala no més gran de 1:200 s'indicaran la localització dels emmagatzematges d'aquests productes i la dels processos.
 - c. Relació de les mesures de prevenció i protecció contra explosions adoptades en la instal·lació. S'hi indicaran les característiques fonamentals dels mitjans o dispositius instal·lats i les comprovacions periòdiques que comporten.
 - d. Indicació de la situació relativa respecte a d'altres edificacions, i de totes les condicions recollides en aquesta secció normativa.
 - e. Informe tècnic sobre les solucions i adaptacions necessàries i possibles a les condicions de seguretat exigides en aquesta normativa per a garantir un nivell de seguretat equivalent. S'indicaran les comprovacions periòdiques que aquestes mesures comportin, i els terminis de realització proposats.

5 - REGULACIÓ DE L'AIRE CONDICIONAT I DELS FUMS

1 - Aire condicionat:

1. En els edificis d'un sol ús, excepte habitatges, les instal·lacions d'aire condicionat amb una potència superior a setze mil frigories/hora es col·locaran a la coberta.
2. Els aparells no es poden col·locar a façana, en tot cas en un pla reculat degudament amagats. La aigua que evaporen no es llençarà directament al carrer.

2 - Fums i bafs:

1. Es prohibeix llançar els fums de cuines, de les estufes, de calderes de llenya o d'altre combustible,... directament a façana, havent-se de conduir adequadament fins a coberta.
2. Els projectes preveuran la instal·lació d'un conducte vertical fins a la coberta, que no podrà passar per la façana de l'edifici, de diàmetre adequat a l'ús, per evacuar els fums dels locals de planta baixa que desenvolupin una activitat permesa.

6 - AIGÜES RESIDUALS I PLUVIALS

1 - Aigües residuals

1. Els titulars de les indústries que aboquin a la xarxa de clavegueram hauran de sol·licitar la corresponent autorització de connexió a l'ajuntament o a l'ens que gestioni la xarxa.
2. Quan les aigües residuals vagin a depuradora, les activitats industrials o magatzems que en generin hauran de complir el Reglament guia d'ús i abocaments d'aigües residuals a la xarxa de clavegueram de la Junta de Sanejament.
3. Les activitats industrials hauran de disposar d'una arqueta de registre de les aigües residuals fora del recinte industrial que permeti en tot moment la inspecció de l'abocament per part de l'Administració, d'acord amb la Llei 19/91 de 7 de novembre.
4. Les bugaderies que estiguin instal·lades en un edifici plurifamiliar han de tenir una connexió a la xarxa de clavegueram diferenciada de la dels habitatges.

2 - Aigües pluvials

No és podran connectar les aigües pluvials a la xarxa de sanejament, en ser un sistema unitari, mentre no es modifiqui aquests. No és poden llençar directament al carrer, s'hauran de recollir en una canal adient amb la seva baixant fins a 10 cm de la calçada. Els tres primers metres de conducte hauran d'anar encastats en la façana.

7 - CONDICIONS D'HABITABILITAT

1 - Objecte i àmbit d'aplicació

Aquest apartat estableix la normativa a tenir en compte pel que fa a les condicions d'habitabilitat que han de complir els habitatges de tot el municipi.

2 - Normativa a aplicar

1. Seran d'aplicació les condicions d'habitabilitat que estableix el Decret 28/99 de 9 de febrer, sobre requisits mínims d'habitabilitat en els edificis.
2. En cas de contradicció entre els paràmetres de la normativa relacionada i els d'aquestes normes és tindran en compte els més restrictius.
3. També es complirà amb l'altra normativa d'aplicació, vigent o que pugui aprovar l'Ajuntament o altra Administració actuant, i amb la que substitueixi a la relacionada.

8 - RÈTOLS

1 - Característiques generals dels rètols

1. El gruix dels rètols ha de ser com a màxim de 15 cm, Es situaran per damunt del 2,50 m. Els rètols que sobresurtin més de 15 cm del pla de façana seran considerats cossos sortints, i els hi serà d'aplicació l'apartat corresponent d'aquestes normes.
2. S'han de situar en espais dissenyats especialment per a aquesta finalitat i no poden desfigurar la continuïtat i composició general de la façana, ni ocultar elements arquitectònics o decoratius d'interès. La il·luminació no pot comportar enlluernaments de la via pública ni intermitències molestes a l'entorn.
3. S'autoritzen únicament rètols en situació perpendicular a la façana, tipus bandera, en els casos de constituir una referència simbòlica dels establiments destinats a serveis públic o privats de primera necessitat, es situaran per damunt dels 2,50 m de la vorera. La volada màxima del rètol de bandera, inclòs el suport, no pot superar els 0,75 m. En els carrers d'amplada inferior als 6 m la volada màxima serà de 0,5 m. En tots els casos l'alçada no serà superior a 0,60 m. La part més sobresortint estarà, com a mínim a 50 cm de la vertical de la vorera en direcció a la línia de façana. Si en algunes de les parts se situés a menys de 50 cm de la vertical de la voravia, sense arribar a sobrepassar-la, l'alçada mínima serà de 4 m.

2 - Rètols en planta baixa

1. Els rètols col·locats dintre dels buits arquitectònics:
 - a. En cap cas podran restringir, disminuir o perjudicar els accessos als locals o a l'edifici, com tampoc no poden comportar la disminució de la superfície de ventilació i il·luminació natural per sota del mínim previst per la legislació. La part ocupada pel rètol no pot superar el 25% de la superfície del forat.
 - b. S'autoritzen els rètols de lletres o signes retallats sense fons o amb fons transparent que no sobresurti del pla de la façana. Els rètols de lletres o signes retallats o pintats sobre fons opac, translúcid o calat s'han de disposar a l'interior de l'element arquitectònic o decoratiu que emmarqui el forat.
2. Sobre els paraments de façana:

S'admeten rètols constituïts per lletres i signes retallats, sense fons o sobre un fons transparent, disposats preferentment en aquells espais específicament projectats i dissenyats per a situar els rètols dels locals que s'hi instal·lin. En tot cas la superfície ocupada pel rètol serà com a màxim del 5% de la part de façana ocupada per la botiga. D'aquesta situació s'exceptuen les plaques, els escuts o els elements simbòlics dels establiments. En qualsevol cas, no superaran les dimensions de 0,60 x 0,60 m.

3 - Rètols en plantes pis

1. Sols s'admeten dintre dels buits arquitectònics, en aquells immobles no destinats a habitatges:
 - a. En cap cas podran comportar la disminució de la superfície de ventilació i il·luminació natural per sota del mínim previst per la legislació. La part ocupada pel rètol no pot superar el 25% de la superfície del forat.
 - b. Els rètols seran de lletres o signes retallats sense fons o amb fons transparent que no sobresurti del pla de la façana. Els rètols de lletres o signes retallats o pintats sobre fons opac, translúcid o calat s'han de disposar a l'interior de l'element arquitectònic o decoratiu que emmarqui el forat. També s'admeten els rètols que representin elements simbòlics dels establiments, que en qualsevol cas, no superaran les dimensions de 0,60 x 0,60 m.

4 - Rètols sobre terrats i cobertes

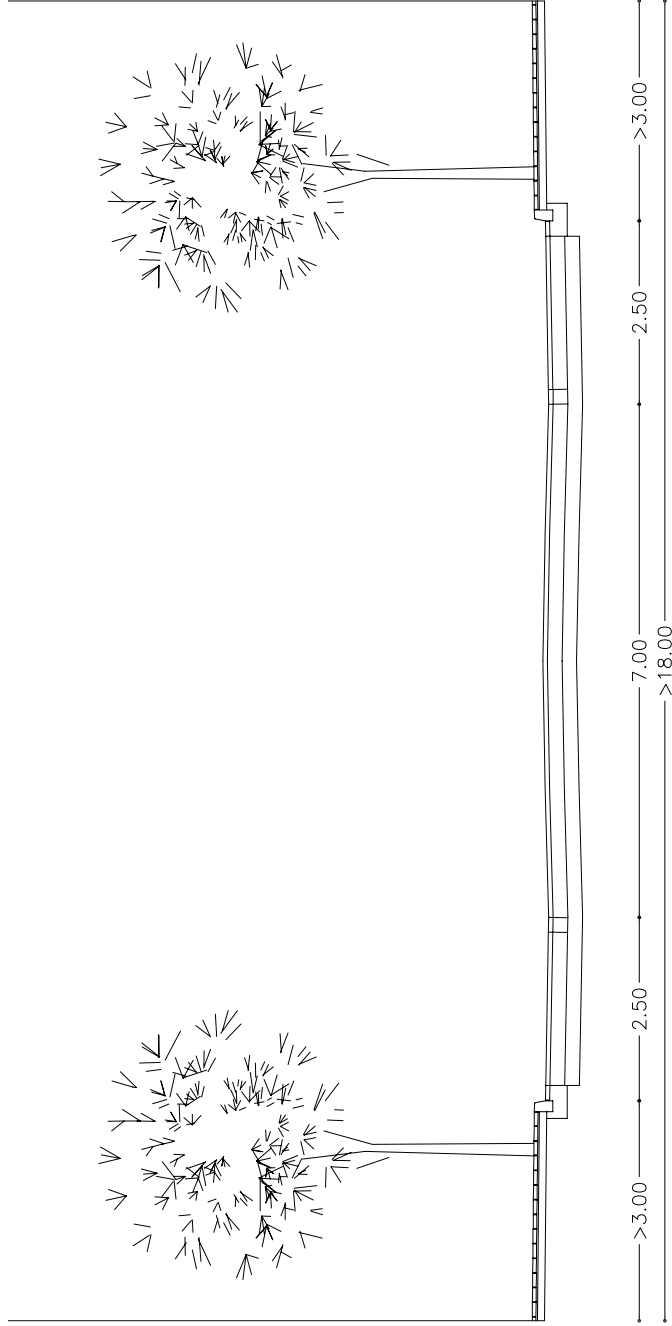
1. Sols s'autoritza la instal·lació d'un únic rètol de lletres o signes retallats sense fons que correspongui exclusivament a la denominació genèrica de l'edifici o nom comercial de l'establiment o empresa que ocupi la totalitat de l'edifici, situat en el pla ideal prolongació del pla de la façana d'una alçada màxima de 2 m, sense superar l'equivalent a 1/10 de l'alçada de l'edifici, comptada des del pla de suport del rètol. La longitud no ha de superar una tercera part de l'amplada de la façana.
2. Tant pel que fa a la situació com a l'ancoratge, ha d'estar perfectament integrat a l'edifici, sense ocultar elements arquitectònics, decoratius o perfils de coberta d'interès. La solució proposada ha de tenir no solament en compte del rètol sobre el conjunt de l'edifici, sinó també sobre els edificis veïns i sobre l'entorn. Cal detallar acuradament els elements estructurals de suport i justificar tècnicament la solidesa i la seguretat del conjunt, de manera especial davant l'acció del vent.

ANNEX 3: SECCIONS TIPUS DELS VIALS

Les mesures de calçada i voreres establertes en aquest annex s'entenen orientatives.

Podran ser modificades, prèvia justificació, en el corresponent projecte d'urbanització, sempre que l'Ajuntament ho autoritzi.

En cap cas, però, es podran alterar les amplades total dels vials, que tenen la consideració d'ample mínim.

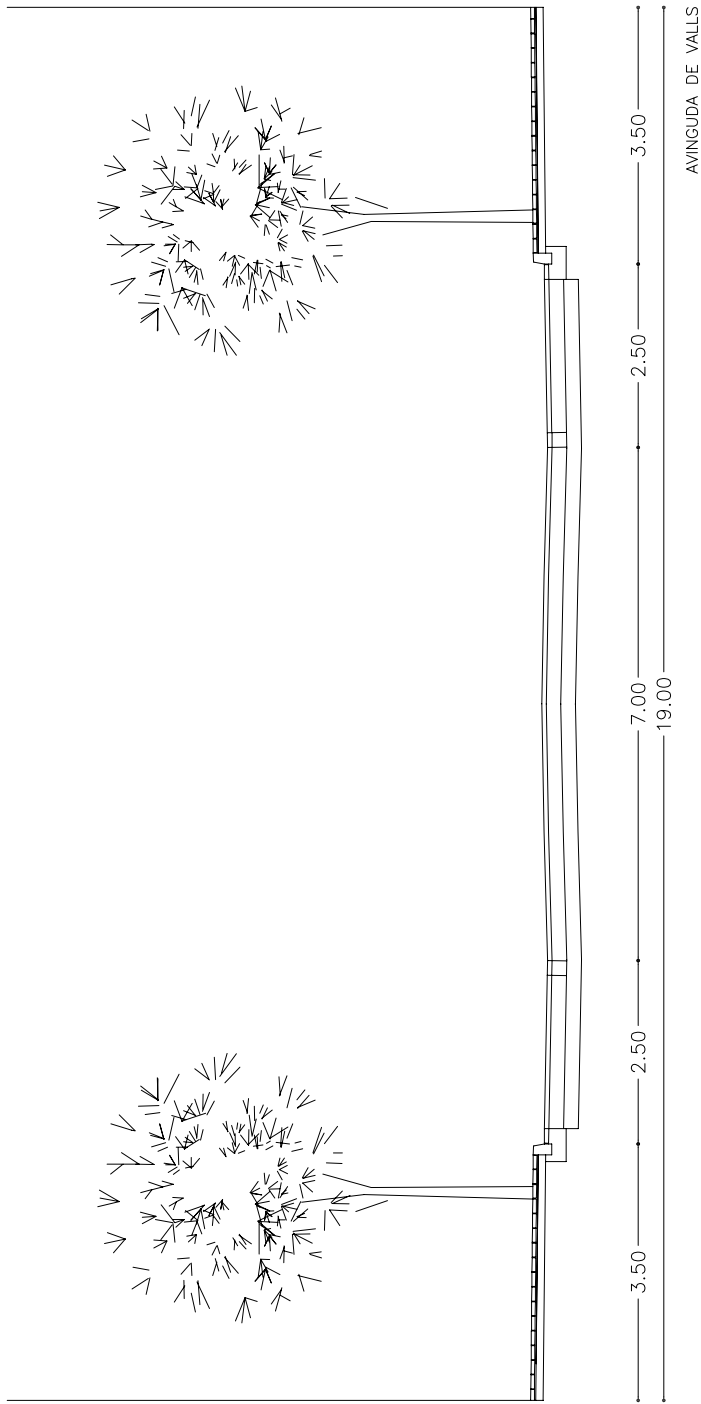


AYUNTAMENT DEL MORELL

NORMES SUBSIDIÀRIES DE PLANEJAMENT

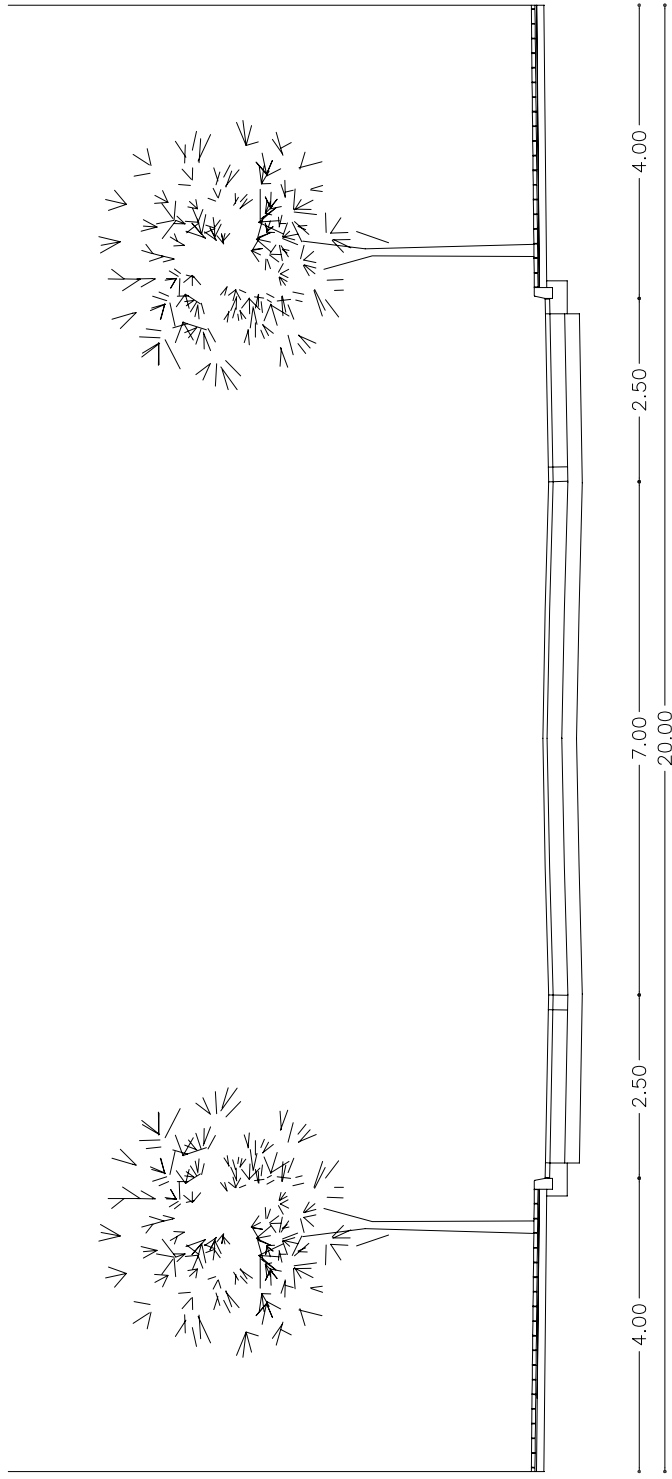
NORMES URBANÍSTIQUES

SECCIÓ 1



AJUNTAMENT DEL MORELL
 NORMES SUBSIDIÀRIES DE PLANEJAMENT
 NORMES URBANÍSTIQUES

SECCIÓ 2

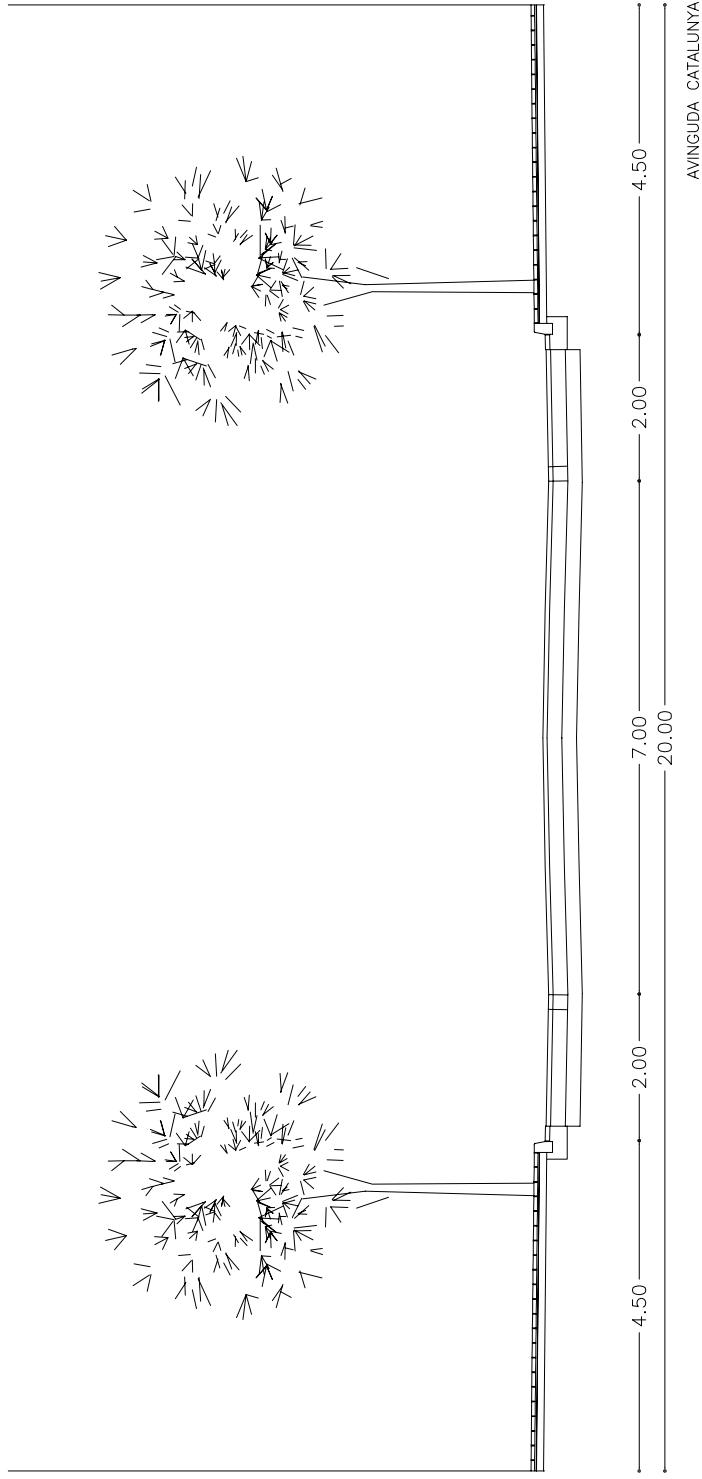


AJUNTAMENT DEL MORELL

NORMES SUBSIDIÀRIES DE PLANEJAMENT

NORMES URBANÍSTIQUES

SECCIÓ 3

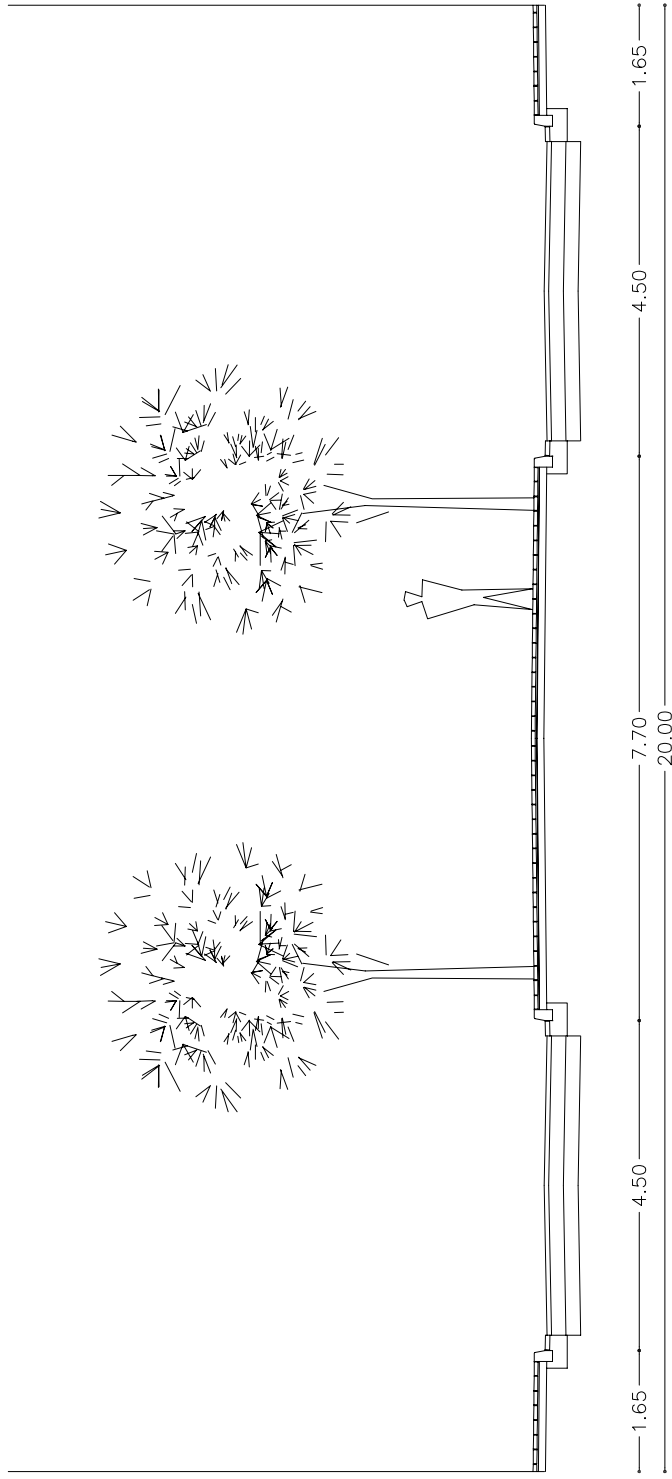


AJUNTAMENT DEL MORELL

NORMES SUBSIDIÀRIES DE PLANEJAMENT

NORMES URBANÍSTIQUES

SECCIÓ 4



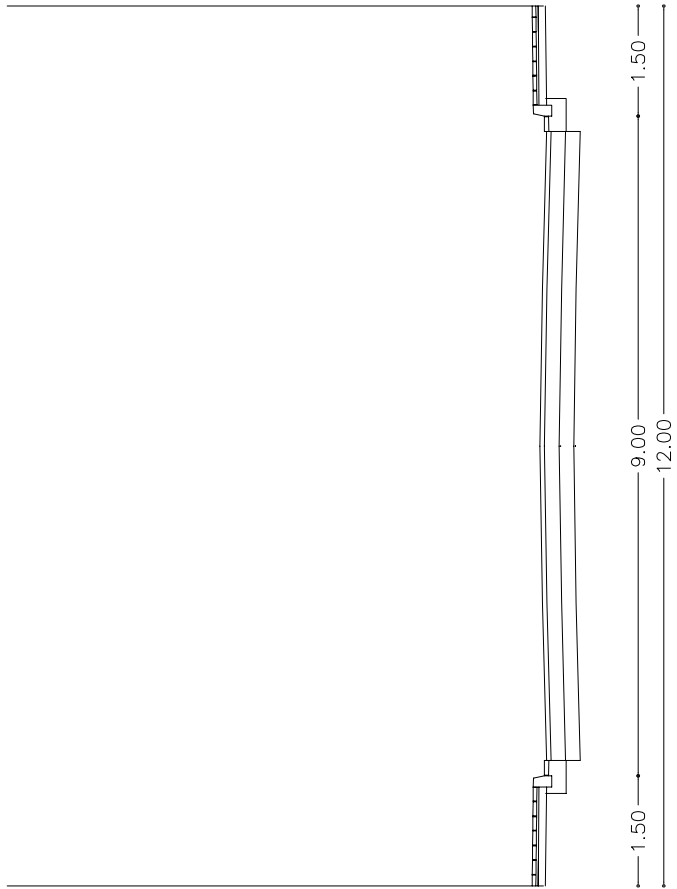
RAMBLA DE JOAN MARAGALL



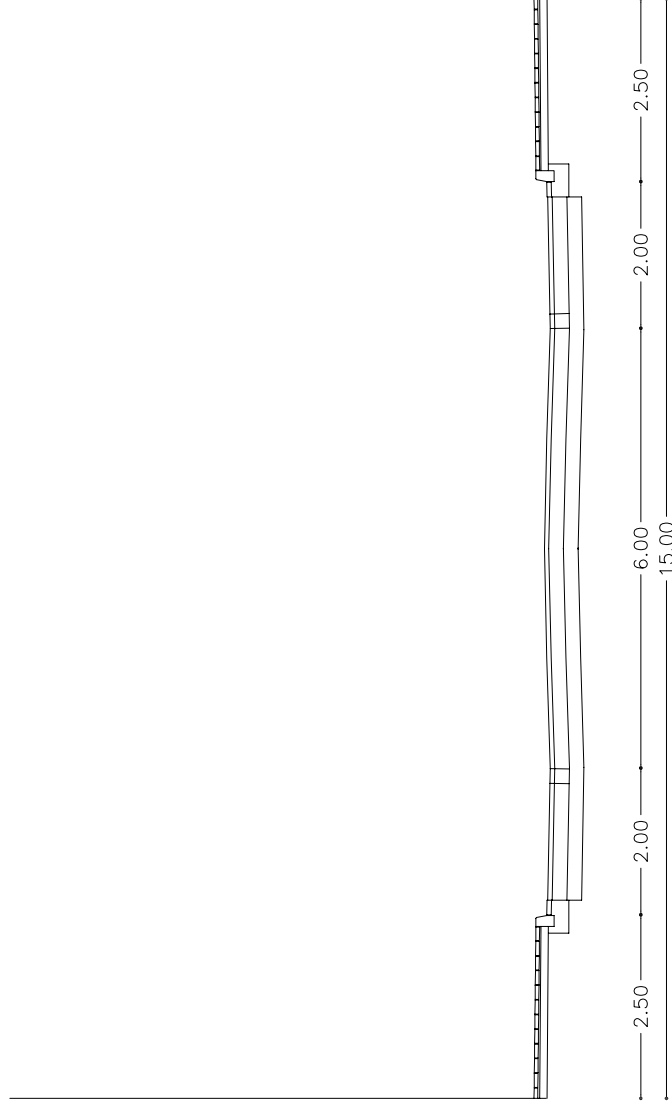
AJUNTAMENT DEL MORELL
 NORMES SUBSIDIÀRIES DE PLANEJAMENT

NORMES URBANÍSTIQUES

SECCIÓ 5



AJUNTAMENT DEL MORELL
NORMES SUBSIDIÀRIES DE PLANEJAMENT
NORMES URBANÍSTIQUES
SECCIÓ 6

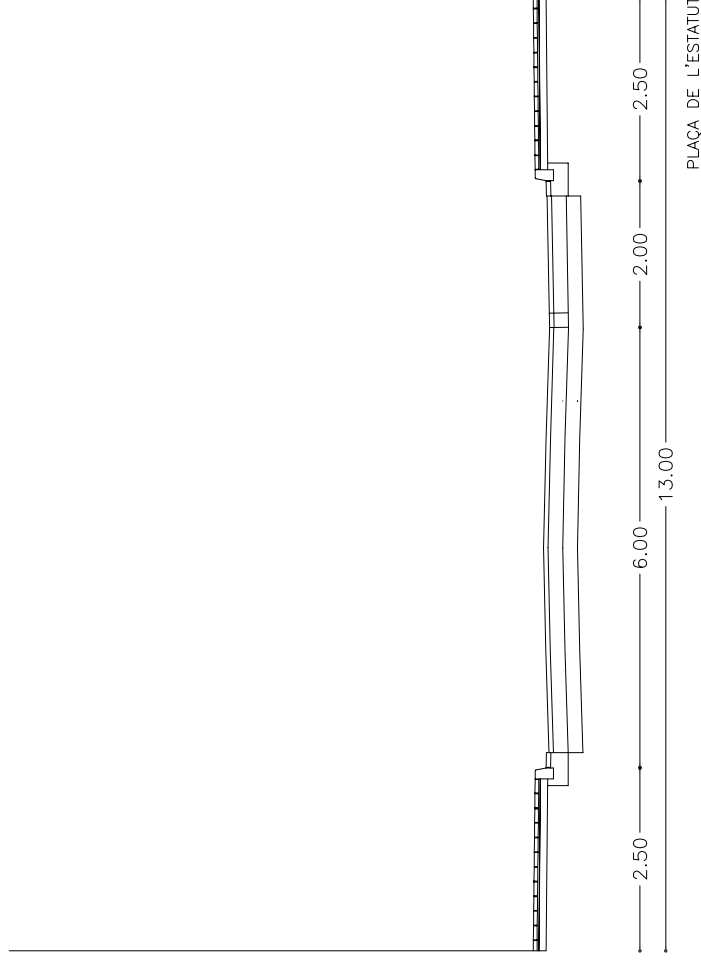


AJUNTAMENT DEL MORELL

NORMES SUBSIDIÀRIES DE PLANEJAMENT

NORMES URBANÍSTIQUES

SECCIÓ 7

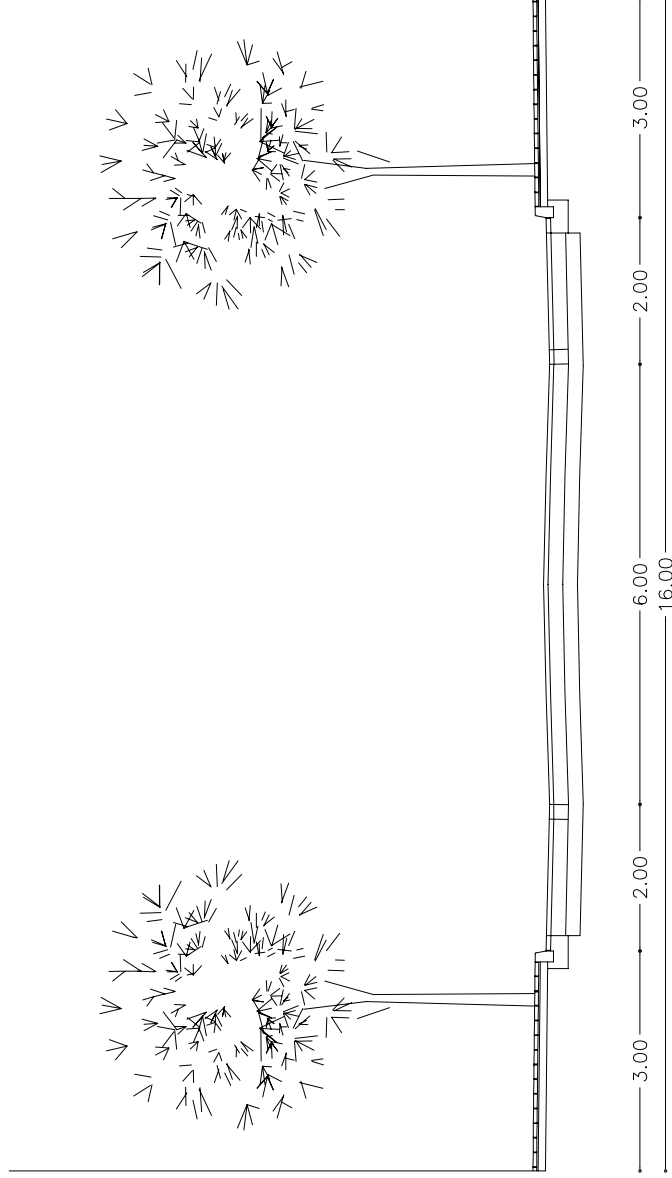


AJUNTAMENT DEL MORELL

NORMES SUBSIDIÀRIES DE PLANEJAMENT

NORMES URBANÍSTIQUES

SECCIÓ 8

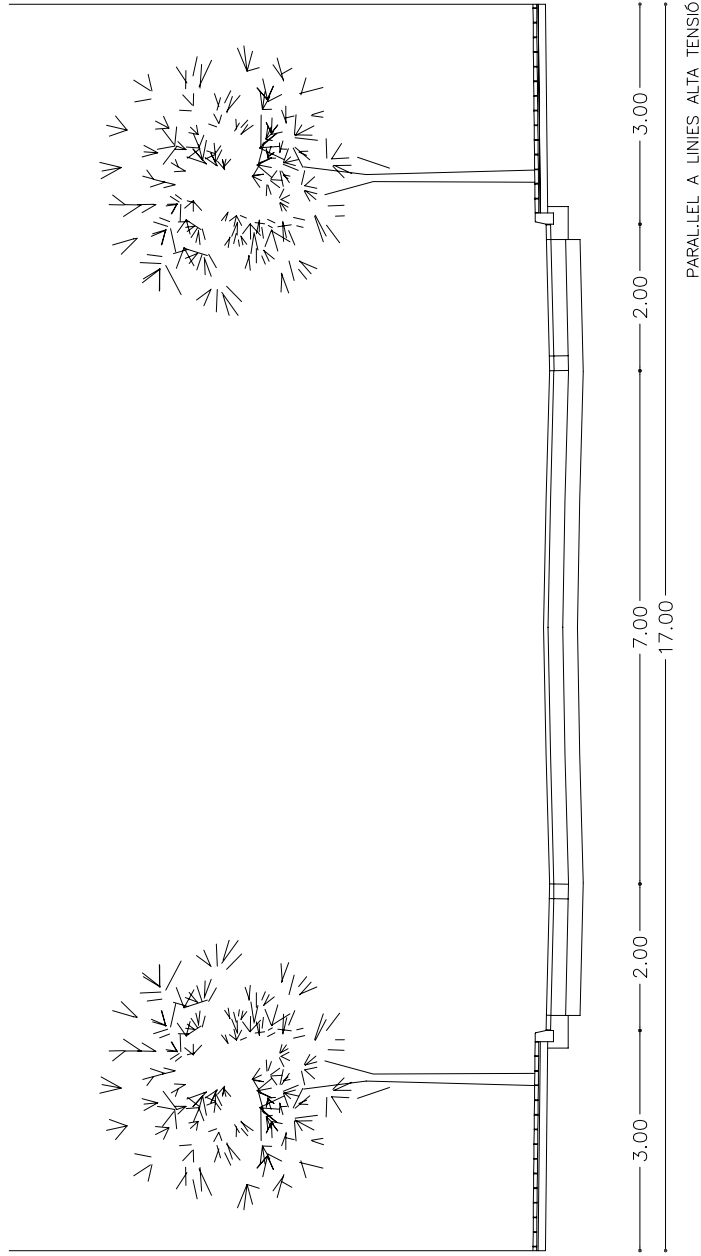


AJUNTAMENT DEL MORELL

NORMES SUBSIDIÀRIES DE PLANEJAMENT

NORMES URBANÍSTIQUES

SECCIÓ 9



AJUNTAMENT DEL MORELL

NORMES SUBSIDIÀRIES DE PLANEJAMENT

NORMES URBANÍSTIQUES

SECCIÓ 10

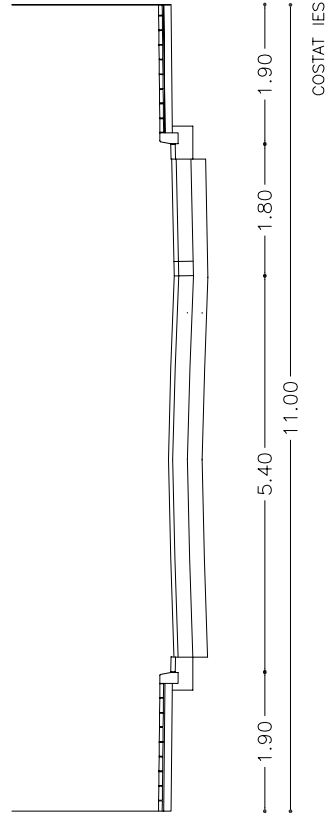


AJUNTAMENT DEL MORELL

NORMES SUBSIDIÀRIES DE PLANEJAMENT

NORMES URBANÍSTIQUES

SECCIÓ 11



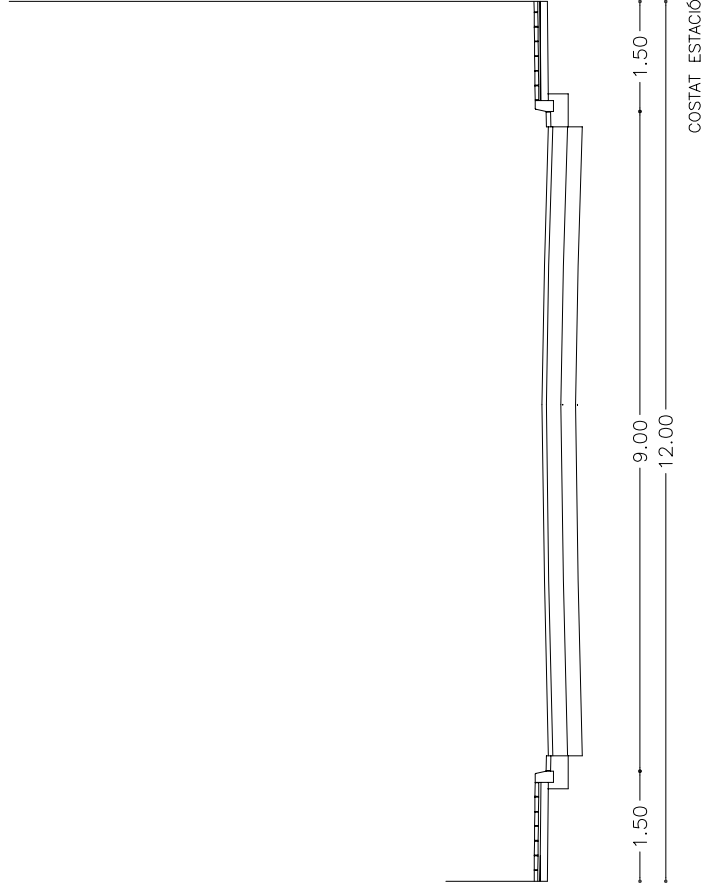


AJUNTAMENT DEL MORELL

NORMES SUBSIDIÀRIES DE PLANEJAMENT

NORMES URBANÍSTIQUES

SECCIÓ 12



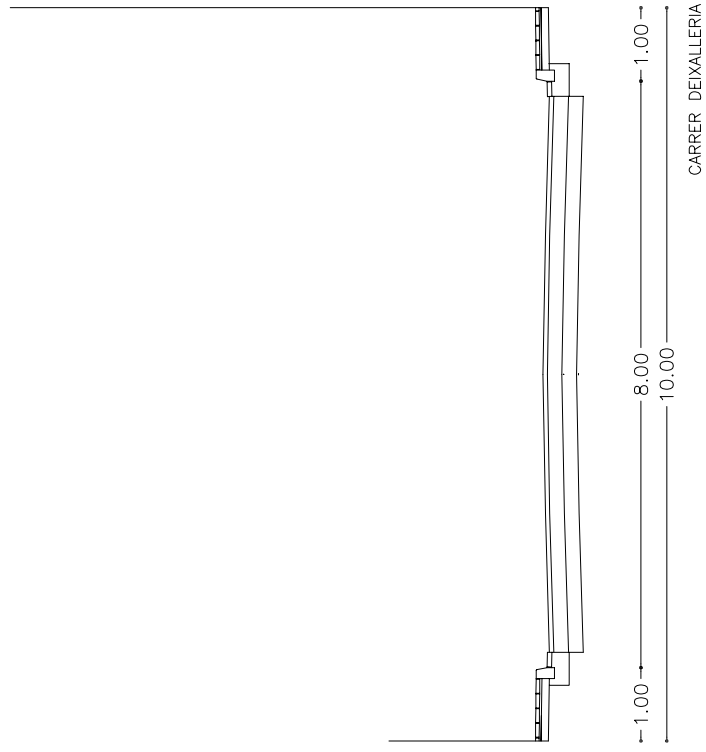


AJUNTAMENT DEL MORELL

NORMES SUBSIDIÀRIES DE PLANEJAMENT

NORMES URBANÍSTIQUES

SECCIÓ 13



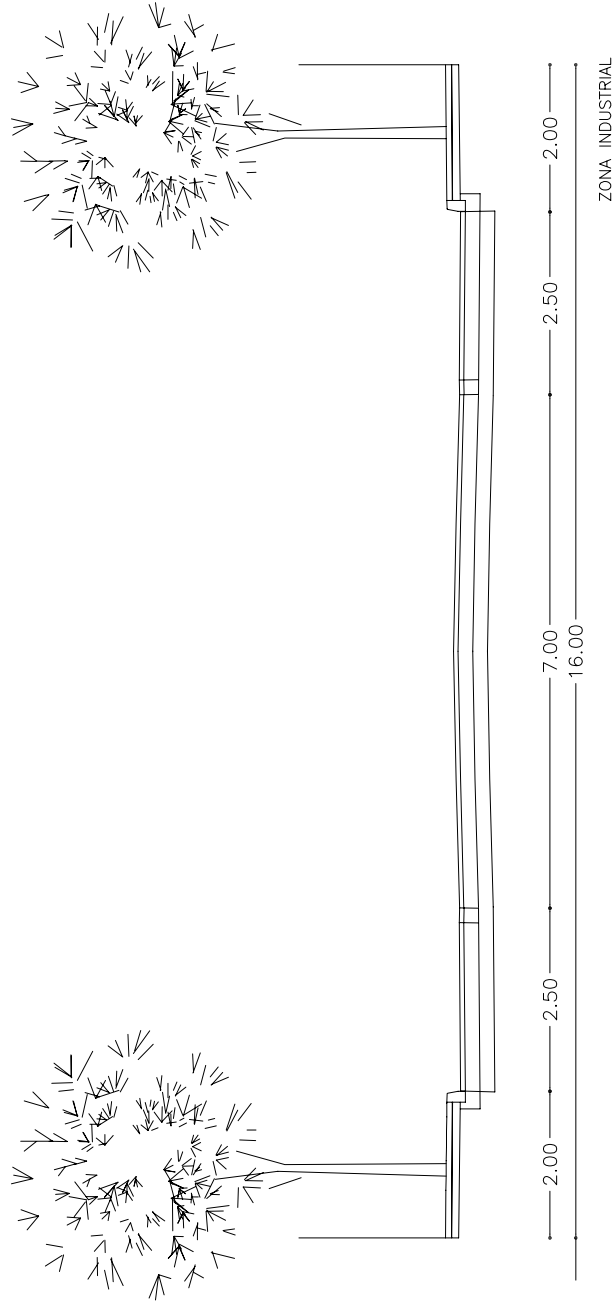


AJUNTAMENT DEL MORELL

NORMES SUBSIDIÀRIES DE PLANEJAMENT

NORMES URBANÍSTIQUES

SECCIÓ 14



Annex 4: GRÀFICS DEL SISTEMA VIARI

Aquests gràfics aclareixen les Zones de limitació d'ús del Sistema Viari, establertes per la legislació vigent.

Annex 5: GRÀFICS DEL SISTEMA FERROVIARI

Aquests gràfics aclareixen les Zones de limitació d'ús del Sistema Ferroviari, establertes pel Reglament de la Llei d'Ordenació dels Transports Terrestres.